

Fiche technique

Couvercle SLL 2050

Référence: 6132158



Couvercle pour la plinthe.
Comme couvercle du socle de la plinthe. Emboîtable sur le socle de la goulotte.



PVC Chlorure de polyvinyle

Données de base

Référence	6132158
Type	SLL 2050 rws
Désignation 1	Couvercle
Désignation 2	SLL 20x50 9010
Fabricant	OBO
Dimension	2000x20x16
Couleur	blanc pur; RAL 9010
Matériau	Chlorure de polyvinyle
Unité d'emballage minimale	2
Unité de quantité	Mètre
Poids	18,2 kg
Unité de poids	kg/100 m

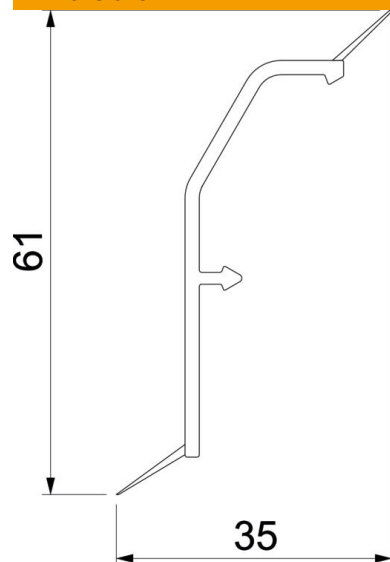
Fiche technique

Couvercle SLL 2050

Référence: 6132158



Dimensions



Longueur	2 000 mm
Largeur	50 mm
Hauteur	20 mm

Caractéristiques techniques

Lèvre d'étanchéité couvercle	Mur/sol
Indice de protection	IP40
Indice de protection code IK	IK06
Plage de températures d'utilisation max.	60 °C
Plage de températures d'utilisation min.	-5 °C