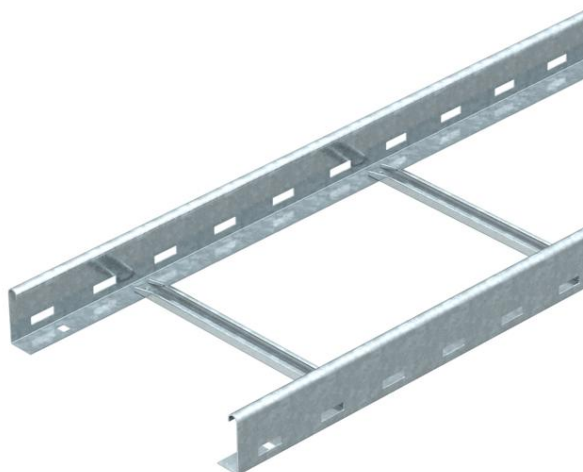


Technische fiche

Verticale ladder SLG 60 middelzwaar, 6 m NS

Artikelnummer: 6207997



Kabelladder met zijperforatie, hoogte 60 mm, met vastgeklonken, naar boven toe geopende C-profielsporten. Omgelagen zijwand ter versterking en als randbescherming. De bevestiging op de console wordt gerealiseerd met het klemstuk type LKS 40. De sleufgrootte van de sport bedraagt 11 mm, de bijpassende beugelklem is van het type 2056/N.
Magnetische afschermingsdemping zonder deksel 10 dB, met deksel 15 dB



St Staal

FT thermisch verzinkt

Stamgegevens

Artikelnummer	6207997
Type	SLG 650 NS 6 FT
Omschrijving 1	Kabelladder
Omschrijving 2	zwaar, geperforeerd, NS-sport
Fabrikant	OBO
Dimensie	60x500x6000
Materiaal	staal
Oppervlak	thermisch verzinkt
Oppervlakenorm	DIN EN ISO 1461
Kleinste verkoop-eenheid	6
Eenheid van hoeveelheid	Meter
Gewicht	396,667 kg
Eenheid gewicht	kg/100 st.

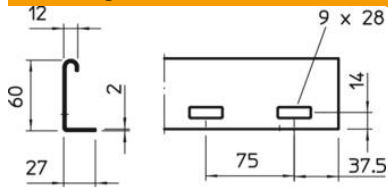
Technische fiche

Verticale ladder SLG 60 middelzwaar, 6 m NS

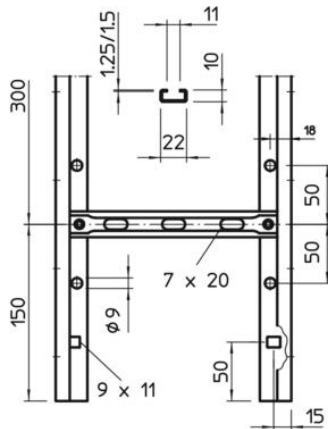
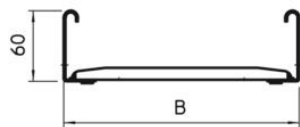
Artikelnummer: 6207997



Afmetingen



Afmetingen	60x500x6000
Lengte	6.000 mm
Lengte	6.000 ft
Breedte	500 mm
Hoogte	60 mm



Technische gegevens

Uitvoering van de sporten	Profiel geperforeerd
Uitvoering van de zijkant	Vlak profiel
Bevestiging van de sport	blind geklonken
Functiebehoud	nee
Nuttige doorsnede	248 cm ²
Nuttige doorsnede	24800 mm ²
Roestvast staal, gebeitst	nee
Zijperforatie	ja
Sportafstand	300 mm
Verspanuitvoering	nee
Plaatdikte	2 mm

Technische fiche

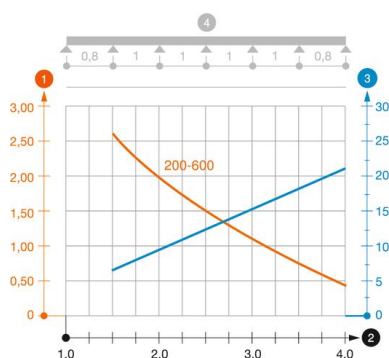
Verticale ladder SLG 60 middelzwaar, 6 m NS

Artikelnummer: 6207997



Belastingen

Toepasbare steunafstanden min.	1,5 m
Toepasbare steunafstanden max.	4 m
Steunafstand 1,5 m	3,1 kN/m
Steunafstand 2,0 m	2 kN/m
Steunafstand 2,5 m	1,5 kN/m
Steunafstand 3,0 m	1,1 kN/m
Steunafstand 3,5 m	0,6 kN/m
Steunafstand 4,0 m	0,45 kN/m



Belastingsdiagramm kabelladder SLG 60 NS

- 1 Toegestane kabelgoot-/kabelladderbelasting in kN/m zonder manlast
 - 2 Ondersteuningsafstand in meters
 - 3 Zijkantdoorbuiging in mm bij toegestane last in kN/m
 - 4 Belastingsschema bij testmethode
- Belastingcurve met kabelgoot-/ladderbreedte in mm
- Zijkantdoorbuigingscurve afhankelijk van de steunafstand