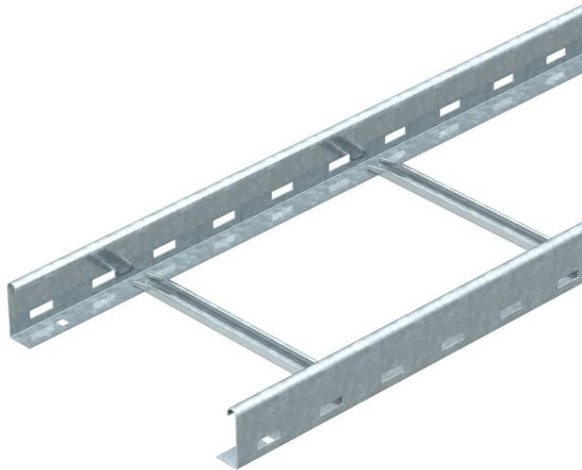


Fiche technique

Échelle verticale SLG 60 mi-lourde, 6 m NS

Référence: 6207997



Échelle à câbles d'une hauteur latérale de 60 mm avec échelons rivetés (profilé en C) ouverts vers le haut. Longeron latéral roulé pour le renforcement et la protection des bords. La fixation sur console s'effectue avec des pièces de serrage de type LKS 40. La ouverture de l'échelon mesure 11 mm, la bride de fixation correspondante est de type 2056/ N.

Atténuation magnétique du blindage sans couvercle 10 dB, avec couvercle 15 dB.



St acier

FT galvanisé à chaud par trempage

Données sources

Référence	6207997
Type	SLG 650 NS 6 FT
Désignation 1	Echelle à câbles
Désignation 2	lourde, perforée, échelon NS
Fabricant	OBO
Dimension	60x500x6000
Matériau	acier
Surface	galvanisé à chaud par trempage
Norme de surface	DIN EN ISO 1461
Unité d'emballage minimale	6
Unité de mesure	Mètre
Poids	396,667 kg
Unité de poids	kg/100 pc

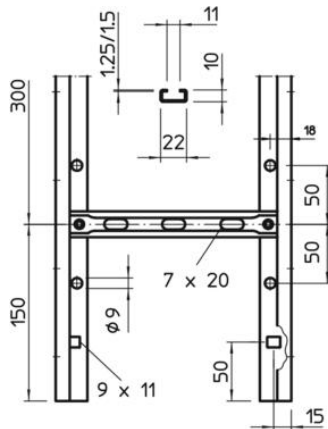
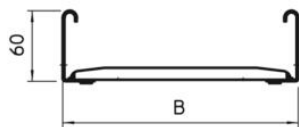
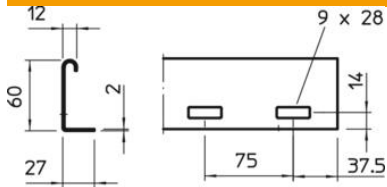
Fiche technique

Échelle verticale SLG 60 mi-lourde, 6 m NS



Référence: 6207997

Dimensions



Dimension	60x500x6000
Longueur	6 000 mm
Longueur	6 000 ft
Largeur	500 mm
Hauteur	60 mm

Caractéristiques techniques

Modèle des échelons	Profilé perforé
Modèle de longeron latéral	Profilé plat
Fixation des échelons	à rivets aveugles
Maintien en fonction	non
Section utile	248 cm ²
Section utile	24800 mm ²
Acier inoxydable, décapé	non
Perforation latérale	oui
Écart entre échelons	300 mm
Modèle longue portée	non
Épaisseur du longeron	2 mm

Fiche technique

Échelle verticale SLG 60 mi-lourde, 6 m NS

Référence: 6207997



Charges

Espacements utilisables entre supports min.	1,5 m
Espacements utilisables entre supports max.	4 m
Écart entre supports 1,5 m	3,1 kN/m
Écart entre supports 2,0 m	2 kN/m
Écart entre supports 2,5 m	1,5 kN/m
Écart entre supports 3,0 m	1,1 kN/m
Écart entre supports 3,5 m	0,6 kN/m
Écart entre supports 4,0 m	0,45 kN/m

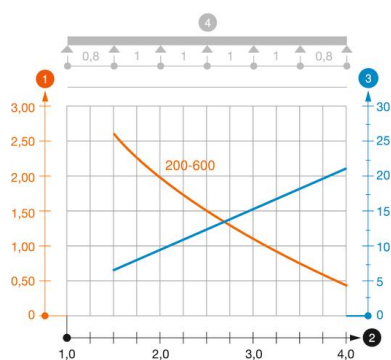


Diagramme de charge échelle à câbles type SLG 60 NS

- 1 Charge de chemins de câbles/d'échelles à câbles en kN/m sans charge d'homme
 - 2 Portée en m
 - 3 Déflexion de l'aile en mm avec kN/m autorisé
 - 4 Schéma de charge pour le procédé de contrôle
- Courbe de charge avec largeur du chemin de câbles/de l'échelle à câbles en mm
- Courbe de déflexion de l'aile en fonction de l'écartement