

# Fiche technique

## Échelle à câbles SLG 45, 3 m FS

Référence: 6200549



Échelle à câbles avec longeron perforée d'une hauteur latérale de 45 mm, avec échelons rivetés, échelons en C ouverts vers le haut.

L'échelle à câbles est livrée repliée.

Vous trouverez la pince en U correspondante de type 2056N sous les systèmes d'échelles verticales.

Atténuation magnétique du blindage sans couvercle 10 dB, avec couvercle 15 dB.



**St** acier

**FS** galvanisé sendzimir

### Données sources

Référence	6200549
Type	SLG 450 NS 3 FS
Désignation 1	Echelle à câbles
Désignation 2	lourde, perforée, échelon NS
Fabricant	OBO
Dimension	45x500x3000
Matériau	acier
Surface	galvanisé sendzimir
Norme de surface	DIN EN 10346
Unité d'emballage minimale	3
Unité de mesure	Mètre
Poids	337 kg
Unité de poids	kg/100 pc

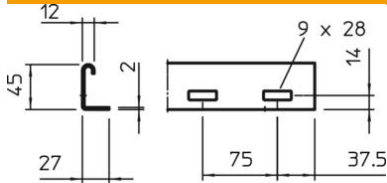
# Fiche technique

## Échelle à câbles SLG 45, 3 m FS

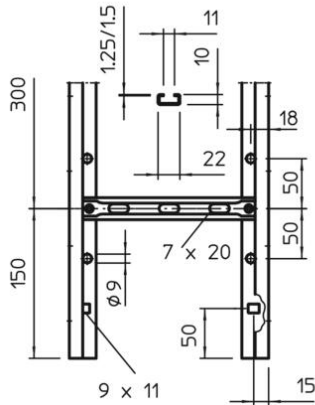
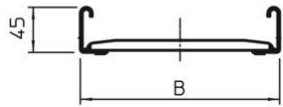
Référence: 6200549



### Dimensions



Dimension	45x500x3000
Longueur	3 000 mm
Longueur	3 000 ft
Largeur	500 mm
Hauteur	45 mm
Cote B	500 mm



### Caractéristiques techniques

Modèle de la paroi latérale	Profilé (ouvert)
Modèle des échelons	Profilé perforé
Modèle de longeron latéral	Profilé plat
Fixation des échelons	à rivets aveugles
Maintien en fonction	non
Section utile	173 cm <sup>2</sup>
Section utile	17300 mm <sup>2</sup>
Acier inoxydable, décapé	non
Perforation latérale	oui
Écart entre échelons	300 mm
Modèle longue portée	non
Épaisseur du longeron	2 mm

# Fiche technique

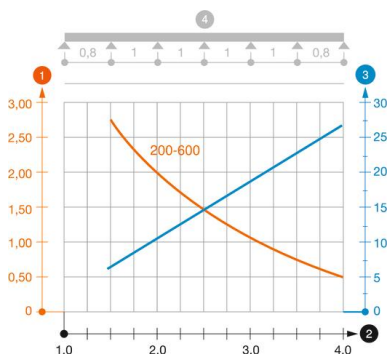
## Échelle à câbles SLG 45, 3 m FS

Référence: 6200549



### Charges

Écart entre supports 1,5 m	2,75 kN/m
Écart entre supports 2,0 m	2 kN/m
Écart entre supports 3,0 m	1 kN/m
Écart entre supports 4,0 m	0,55 kN/m



### Diagramme de charge de l'échelle à câbles type SLG 45 NS

- 1 Charge de chemins de câbles/d'échelles à câbles en kN/m sans charge d'homme
  - 2 Portée en m
  - 3 Déflexion de l'aile en mm avec kN/m autorisé
  - 4 Schéma de charge pour le procédé de contrôle
- Courbe de charge avec largeur du chemin de câbles/de l'échelle à câbles en mm
- Courbe de déflexion de l'aile en fonction de l'écartement