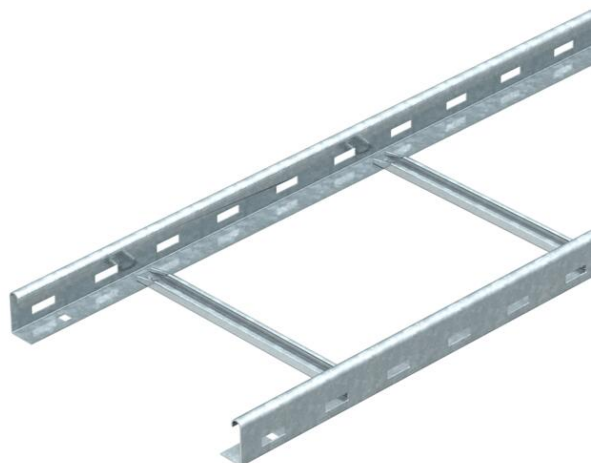


Technische fiche

Kabelladder SLG 45, 6 m FS

Artikelnummer: 6200629



Kabelladder met zijperforatie, zijhoogte 45 mm, met vastgeklonken, naar boven toe geopende C-profielspanen.

De kabelladder wordt in samengevouwen toestand geleverd.

De bijpassende U-beugel van het type 2056N vindt u bij de verticale laddersystemen.

Magnetische afschermingsdemping zonder deksel 10 dB, met deksel 15 dB



St Staal

FS sendzimir verzinkt

Stamgegevens

Artikelnummer	6200629
Type	SLG 440 NS 6 FS
Omschrijving 1	Kabelladder
Omschrijving 2	zwaar, geperforeerd, NS-sport
Fabrikant	OBO
Dimensie	45x400x6000
Materiaal	staal
Oppervlak	bandverzinkt
Oppervlakenorm	DIN EN 10346
Kleinste verkoop-eenheid	6
Eenheid van hoeveelheid	Meter
Gewicht	310,2 kg
Eenheid gewicht	kg/100 st.

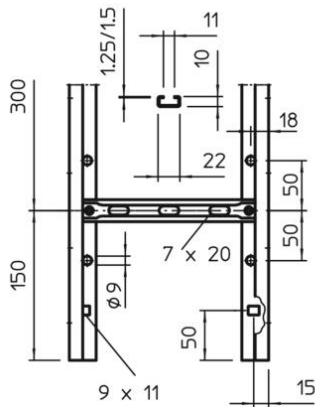
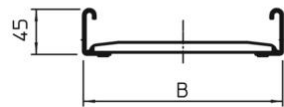
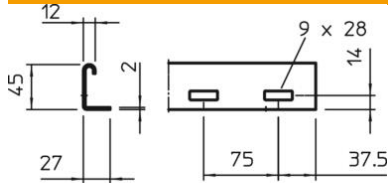
Technische fiche

Kabelladder SLG 45, 6 m FS

Artikelnummer: 6200629



Afmetingen



Afmetingen	45x400x6000
Lengte	6.000 mm
Lengte	6.000 ft
Breedte	400 mm
Hoogte	45 mm
Maat B	400 mm

Technische gegevens

Uitvoering van de zijwand	Profiel (open)
Uitvoering van de sporten	Profiel geperforeerd
Uitvoering van de zijkant	Vlak profiel
Bevestiging van de sport	blind geklonken
Functiebehoud	nee
Nuttige doorsnede	138 cm ²
Nuttige doorsnede	13800 mm ²
Roestvast staal, gebeitst	nee
Zijperforatie	ja
Sportafstand	300 mm
Verspanuitvoering	nee
Plaatdikte	2 mm

Technische fiche

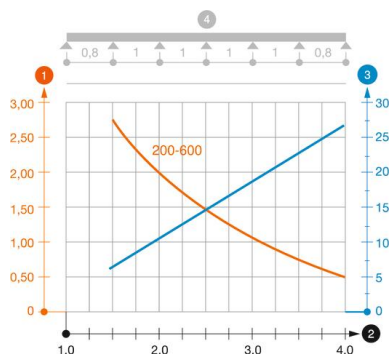
Kabelladder SLG 45, 6 m FS

Artikelnummer: 6200629



Belastingen

Steunafstand 1,5 m	2,75 kN/m
Steunafstand 2,0 m	2 kN/m
Steunafstand 3,0 m	1 kN/m
Steunafstand 4,0 m	0,55 kN/m



Belastingsdiagram kabelladder SLG 45 NS

- 1 Toegestane kabelgoot-/kabelladderbelasting in kN/m zonder manlast
 - 2 Ondersteuningsafstand in meters
 - 3 Zijkantdoorbuiging in mm bij toegestane last in kN/m
 - 4 Belastingsschema bij testmethode
- Belastingcurve met kabelgoot-/ladderbreedte in mm
 - Zijkantdoorbuigingscurve afhankelijk van de steunafstand