

Fiche technique

Échelle à câbles SLG 45, 3 m FS

Référence: 6200543



Échelle à câbles avec longeron perforée d'une hauteur latérale de 45 mm, avec échelons rivetés, échelons en C ouverts vers le haut.

L'échelle à câbles est livrée repliée.

Vous trouverez la pince en U correspondante de type 2056N sous les systèmes d'échelles verticales.

Atténuation magnétique du blindage sans couvercle 10 dB, avec couvercle 15 dB.



St acier

FS galvanisé sendzimir

Données sources

Référence	6200543
Type	SLG 430 NS 3 FS
Désignation 1	Echelle à câbles
Désignation 2	lourde, perforée, échelon NS
Fabricant	OBO
Dimension	45x300x3000
Matériau	acier
Surface	galvanisé sendzimir
Norme de surface	DIN EN 10346
Unité d'emballage minimale	3
Unité de mesure	Mètre
Poids	295,8 kg
Unité de poids	kg/100 pc

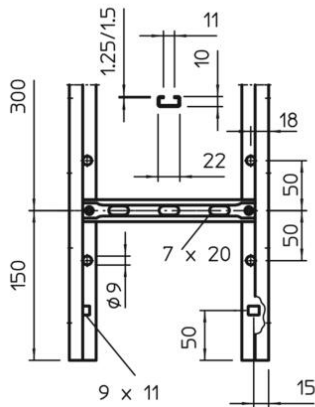
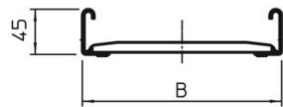
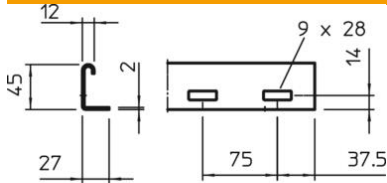
Fiche technique

Échelle à câbles SLG 45, 3 m FS

Référence: 6200543



Dimensions



Dimension	45x300x3000
Longueur	3 000 mm
Longueur	3 000 ft
Largeur	300 mm
Hauteur	45 mm
Cote B	300 mm

Caractéristiques techniques

Modèle de la paroi latérale	Profilé (ouvert)
Modèle des échelons	Profilé perforé
Modèle de longeron latéral	Profilé plat
Fixation des échelons	à rivets aveugles
Maintien en fonction	non
Section utile	103 cm ²
Section utile	10300 mm ²
Acier inoxydable, décapé	non
Perforation latérale	oui
Écart entre échelons	300 mm
Modèle longue portée	non
Épaisseur du longeron	2 mm

Fiche technique

Échelle à câbles SLG 45, 3 m FS

Référence: 6200543



Charges

Écart entre supports 1,5 m	2,75 kN/m
Écart entre supports 2,0 m	2 kN/m
Écart entre supports 3,0 m	1 kN/m
Écart entre supports 4,0 m	0,55 kN/m

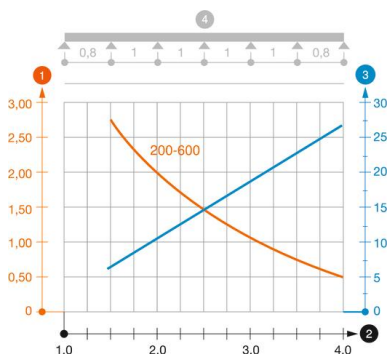


Diagramme de charge de l'échelle à câbles type SLG 45 NS

- 1 Charge de chemins de câbles/d'échelles à câbles en kN/m sans charge d'homme
 - 2 Portée en m
 - 3 Déflexion de l'aile en mm avec kN/m autorisé
 - 4 Schéma de charge pour le procédé de contrôle
- Courbe de charge avec largeur du chemin de câbles/de l'échelle à câbles en mm
 - Courbe de déflexion de l'aile en fonction de l'écartement