

Technische fiche

Scharnierbochtelement 110 FT

Artikelnummer: 6225540



Scharnierbochtelement, zwaar met ingelaste sporten voor toepassing bij de kabelladders met hoogte 110 mm.



CE

St Staal

FT thermisch verzinkt

Stamgegevens

Artikelnummer	6225540
Type	SLGBE 1160 FT
Omschrijving 1	Bochtelement
Omschrijving 2	voor kabelladder
Fabrikant	OBO
Dimensie	110x600
Materiaal	staal
Oppervlak	thermisch verzinkt
Oppervlaktenorm	DIN EN ISO 1461
Kleinste verkoop-eenheid	1
Eenheid van hoeveelheid	Stuk
Gewicht	248,6 kg
Eenheid gewicht	kg/100 paar

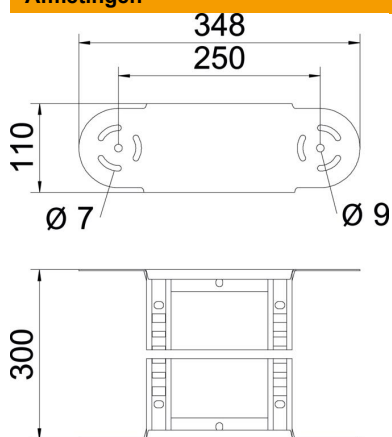
Technische fiche

Scharnierbochtelement 110 FT

Artikelnummer: 6225540



Afmetingen



Breedte	600 mm
Hoogte	110 mm
Maat B	600 mm
Maat R	600 mm

Technische gegevens

Afbuiging (hoek)	Verstelbaar
Uitvoering van de sporten	Profiel geperforeerd
Uitvoering van de zijkant	Vlak profiel
Uitvoering verbinder	geïntegreerde verbinder
Functiebehoud	nee
Richtingsverandering	verticaal stijgend/dalend
Roestvast staal, gebeitst	nee
Scharnierend	ja
Zijperforatie	nee
Verspanuitvoering	nee
Plaatdikte	2 mm