

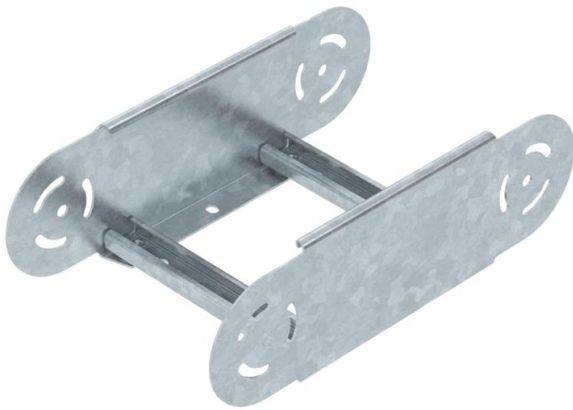
Fiche technique

Élément de coude articulé 110 FT

Référence: 6225530



Élément de coude articulé lourd avec échelon soudé pour une utilisation avec les types d'échelles à câbles d'une hauteur latérale de 110 mm.



CE

St

acier

FT

galvanisé à chaud par trempage

Données sources

Référence	6225530
Type	SLGBE 1120 FT
Désignation 1	Élément de coude articulé
Désignation 2	pour échelle à câbles
Fabricant	OBO
Dimension	110x200
Matériau	acier
Surface	galvanisé à chaud par trempage
Norme de surface	DIN EN ISO 1461
Unité d'emballage minimale	1
Unité de mesure	Pièces
Poids	172,8 kg
Unité de poids	kg/100 paires

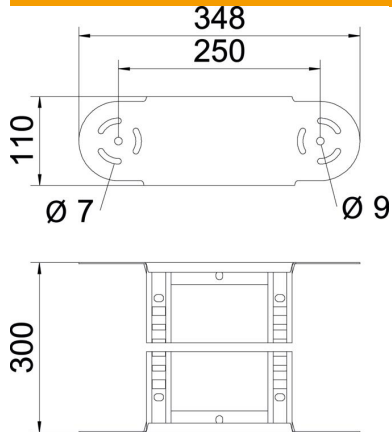
Fiche technique

Élément de coude articulé 110 FT

Référence: 6225530



Dimensions



Largeur	200 mm
Hauteur	110 mm
Cote B	200 mm
Cote R	200 mm

Caractéristiques techniques

Courbure (angle)	réglable
Modèle des échelons	Profilé perforé
Modèle de longeron latéral	Profilé plat
Version du connecteur	raccord intégré
Maintien en fonction	non
Changement de direction	vertical concave / convexe
Acier inoxydable, décapé	non
À charnière	oui
Perforation latérale	non
Modèle longue portée	non
Épaisseur du longeron	2 mm