

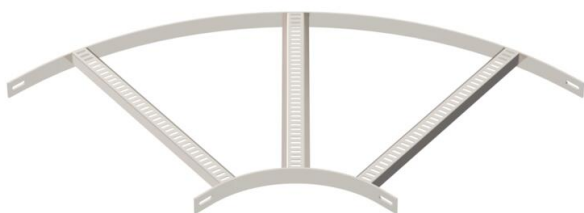
# Fiche technique

## Coude 90° avec échelon trapézoïdal A4

Référence: 7099178



Coude à 90° pour échelle à câbles pour construction navale de type SL 62 d'une hauteur latérale de 40 mm, avec échelons trapézoïdal soudés et perforés, ouverts vers le bas  
Les raccords doivent être commandés séparément en quantité nécessaire.



CE

**A4** Acier, inoxydable 1.4571

**2B** nu, traité

### Données sources

Référence	7099178
Type	SLB 90 62 600 A4
Désignation 1	Coude à 90°
Désignation 2	avec échelons trapézoïdes
Fabricant	OBO
Dimension	B610mm
Matériau	Acier, inoxydable 1.4571
Surface	nu, traité
Norme de surface	
Unité d'emballage minimale	1
Unité de mesure	Pièces
Poids	488 kg
Unité de poids	kg/100 paires

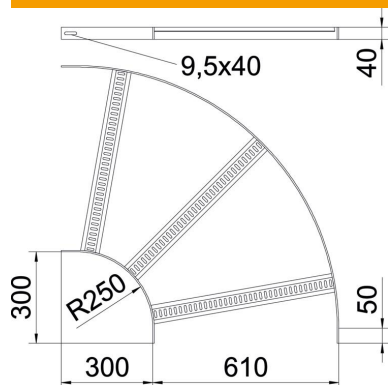
# Fiche technique

## Coude 90° avec échelon trapézoïdal A4

Référence: 7099178



### Dimensions



Largeur	600 mm
Hauteur	40 mm

### Caractéristiques techniques

Courbure (angle)	90°
Modèle des échelons	Profilé perforé
Modèle de longeron latéral	Profilé plat
Version du connecteur	sans raccord
Maintien en fonction	non
Changement de direction	horizontal
Acier inoxydable, décapé	oui
À charnière	non
Perforation latérale	non
Modèle longue portée	non
Épaisseur du longeron	5 mm