

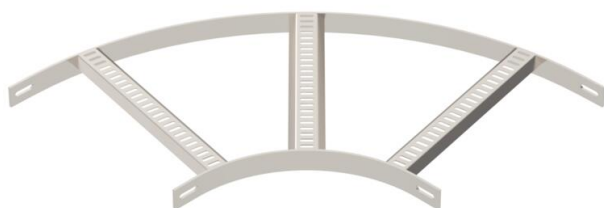
Technische fiche

90°-bocht met trapeziumsport A2

Artikelnummer: 7099156



90° Bocht voor scheepsladder type SL 62 met zijhoogte 40 mm, met vastgelaste, geperforeerde, naar onder geopende, rechthoekige sporten.
Verbinders zijn afzonderlijk te bestellen.



A2 Roestvrij staal 1.4301

2B blank, nabehandeld

Stamgegevens

Artikelnummer	7099156
Type	SLB 90 62 400 A2
Omschrijving 1	Bocht 90°
Omschrijving 2	met trapeze sport
Fabrikant	OBO
Dimensie	B410mm
Materiaal	Roestvast staal 1.4301
Oppervlak	blank, nabehandeld
Oppervlaktenorm	
Kleinste verkoop-eenheid	1
Eenheid van hoeveelheid	Stuk
Gewicht	371,6 kg
Eenheid gewicht	kg/100 paar

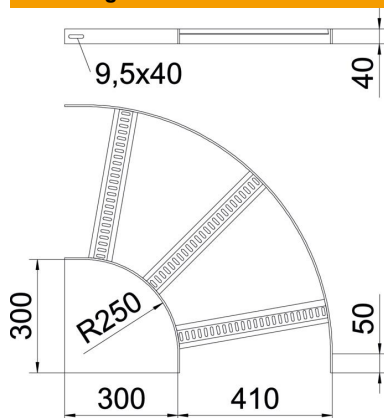
Technische fiche

90°-bocht met trapeziumsport A2

Artikelnummer: 7099156



Afmetingen



Breedte	400 mm
Hoogte	40 mm

Technische gegevens

Afbuiging (hoek)	90°
Uitvoering van de sporten	Profiel geperforeerd
Uitvoering van de zijkant	Vlak profiel
Uitvoering verbinder	zonder verbinder
Functiebehoud	nee
Richtingsverandering	horizontaal
Roestvast staal, gebeitst	ja
Scharnierend	nee
Zijperforatie	nee
Verspanuitvoering	nee
Plaatdikte	5 mm