

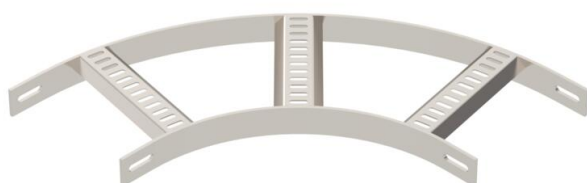
# Technische fiche

## 90° bocht met trapeziumvormige sport A4

Artikelnummer: 7099170



90° Bocht voor scheepsladder type SL 62 met zijhoogte 40 mm, met vastgelaste, geperforeerde, naar onder geopende, rechthoekige sporten. Verbinders zijn afzonderlijk te bestellen.



CE

**A4** Roestvast staal 1.4571

**2B** blank, nabehandeld

### Stamgegevens

Artikelnummer	7099170
Type	SLB 90 62 200 A4
Omschrijving 1	Bocht 90°
Omschrijving 2	met trapeze sport
Fabrikant	OBO
Dimensie	B210mm
Materiaal	Roestvast staal 1.4571
Oppervlak	blank, nabehandeld
Oppervlaktenorm	
Kleinste verkoop-eenheid	1
Eenheid van hoeveelheid	Stuk
Gewicht	265 kg
Eenheid gewicht	kg/100 paar

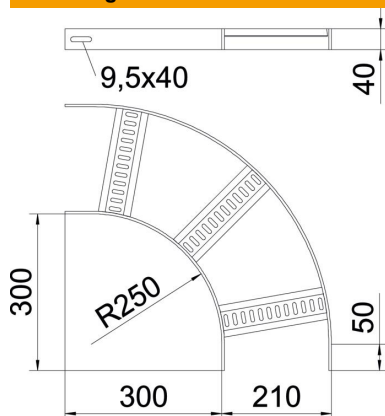
# Technische fiche

## 90° bocht met trapeziumvormige sport A4

Artikelnummer: 7099170



### Afmetingen



Breedte	200 mm
Hoogte	40 mm

### Technische gegevens

Afbuiging (hoek)	90°
Uitvoering van de sporten	Profiel geperforeerd
Uitvoering van de zijkant	Vlak profiel
Uitvoering verbinder	zonder verbinder
Functiebehoud	nee
Richtingsverandering	horizontaal
Roestvast staal, gebeitst	ja
Scharnierend	nee
Zijperforatie	nee
Verspanuitvoering	nee
Plaatdikte	5 mm