

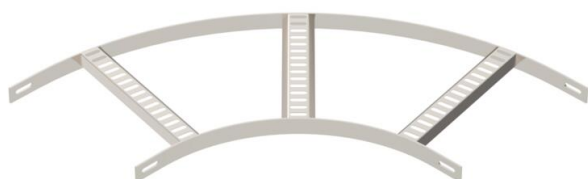
Technische fiche

90° bocht met trapeziumvormige sport A4

Artikelnummer: 7098678



90° bocht voor scheepsladder type SL 42 met zijhoogte 25 mm, met vastgelaste, geperforeerde, naar onder geopende, rechthoekige sporten. Verbinders zijn afzonderlijk te bestellen.



CE

A4 Roestvast staal 1.4571

2B blank, nabehandeld

Stamgegevens

Artikelnummer	7098678
Type	SLB 90 42 250 A4
Omschrijving 1	Bocht 90°
Omschrijving 2	met trapeze sport
Fabrikant	OBO
Dimensie	B256mm
Materiaal	Roestvast staal 1.4571
Oppervlak	blank, nabehandeld
Oppervlaktenorm	
Kleinste verkoop-eenheid	1
Eenheid van hoeveelheid	Stuk
Gewicht	107 kg
Eenheid gewicht	kg/100 paar

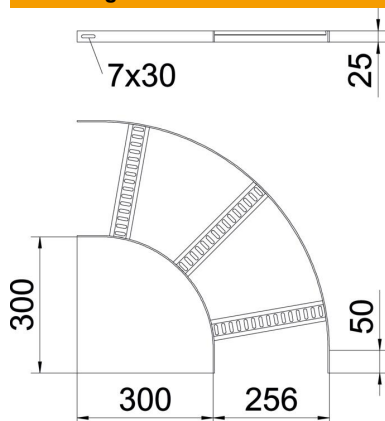
Technische fiche

90° bocht met trapeziumvormige sport A4

Artikelnummer: 7098678



Afmetingen



Breedte	250 mm
Hoogte	25 mm

Technische gegevens

Afbuiging (hoek)	90°
Uitvoering van de sporten	Profiel geperforeerd
Uitvoering van de zijkant	Vlak profiel
Uitvoering verbinder	zonder verbinder
Functiebehoud	nee
Richtingsverandering	horizontaal
Roestvast staal, gebeitst	ja
Scharnierend	nee
Zijperforatie	nee
Verspanuitvoering	nee
Plaatdikte	3 mm