

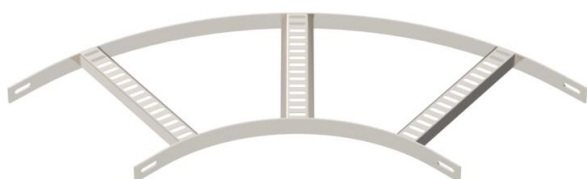
Technische fiche

90°-bocht met trapeziumsport A2

Artikelnummer: 7098662



90° bocht voor scheepsladder type SL 42 met zijhoogte 25 mm, met vastgelaste, geperforeerde, naar onder geopende, rechthoekige sporten.
Verbinders zijn afzonderlijk te bestellen.



CE

A2 Roestvrij staal 1.4301

2B blank, nabehandeld

Stamgegevens

| | |
|--------------------------|------------------------|
| Artikelnummer | 7098662 |
| Type | SLB 90 42 250 A2 |
| Omschrijving 1 | Bocht 90° |
| Omschrijving 2 | met trapeze sport |
| Fabrikant | OBO |
| Dimensie | B256mm |
| Materiaal | Roestvast staal 1.4301 |
| Oppervlak | blank, nabehandeld |
| Oppervlaktenorm | |
| Kleinste verkoop-eenheid | 1 |
| Eenheid van hoeveelheid | Stuk |
| Gewicht | 105 kg |
| Eenheid gewicht | kg/100 paar |

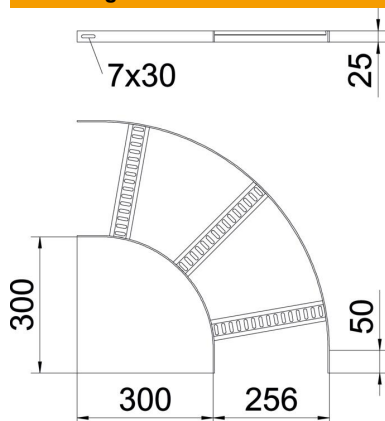
Technische fiche

90°-bocht met trapeziumsport A2

Artikelnummer: 7098662



Afmetingen



| | |
|---------|--------|
| Breedte | 250 mm |
| Hoogte | 25 mm |

Technische gegevens

| | |
|---------------------------|----------------------|
| Afbuiging (hoek) | 90° |
| Uitvoering van de sporten | Profiel geperforeerd |
| Uitvoering van de zijkant | Vlak profiel |
| Uitvoering verbinder | zonder verbinder |
| Functiebehoud | nee |
| Richtingsverandering | horizontaal |
| Roestvast staal, gebeitst | ja |
| Scharnierend | nee |
| Zijperforatie | nee |
| Verspanuitvoering | nee |
| Plaatdikte | 3 mm |