

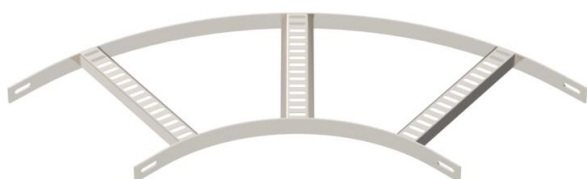
Fiche technique

Coude à 90° avec échelon trapézoïdal A2

Référence: 7098662



Coude à 90° pour échelle à câbles pour construction navale de type SL 42 d'une hauteur latérale de 25 mm, avec échelons trapézoïdales soudés et perforés, ouverts vers le bas
Les raccords doivent être commandés séparément en quantité nécessaire.



CE

A2 acier inoxydable 1.4301

2B nu, traité

Données sources

Référence	7098662
Type	SLB 90 42 250 A2
Désignation 1	Coude à 90°
Désignation 2	avec échelons trapézoïdales
Fabricant	OBO
Dimension	B256mm
Matériau	acier inoxydable 1.4301
Surface	nu, traité
Norme de surface	
Unité d'emballage minimale	1
Unité de mesure	Pièces
Poids	105 kg
Unité de poids	kg/100 paires

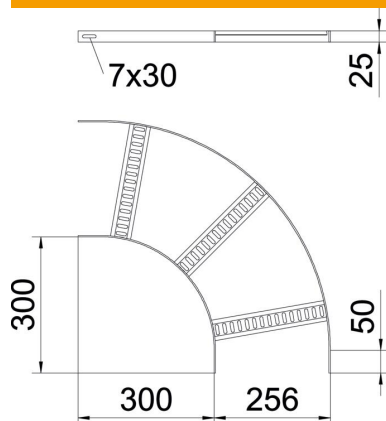
Fiche technique

Coude à 90° avec échelon trapézoïdal A2

Référence: 7098662



Dimensions



Largeur	250 mm
Hauteur	25 mm

Caractéristiques techniques

Courbure (angle)	90°
Modèle des échelons	Profilé perforé
Modèle de longeron latéral	Profilé plat
Version du connecteur	sans raccord
Maintien en fonction	non
Changement de direction	horizontal
Acier inoxydable, décapé	oui
À charnière	non
Perforation latérale	non
Modèle longue portée	non
Épaisseur du longeron	3 mm