

# Fiche technique

## Coude 90° avec échelon trapézoïdal A4

Référence: 7098672



Coude à 90° pour échelle à câbles pour construction navale de type SL 42 d'une hauteur latérale de 25 mm, avec échelons trapézoïdales soudés et perforés, ouverts vers le bas  
Les raccords doivent être commandés séparément en quantité nécessaire.



CE

**A4** Acier, inoxydable 1.4571

**2B** nu, traité

### Données sources

Référence	7098672
Type	SLB 90 42 100 A4
Désignation 1	Coude à 90°
Désignation 2	avec échelons trapézoïdales
Fabricant	OBO
Dimension	B106mm
Matériau	Acier, inoxydable 1.4571
Surface	nu, traité
Norme de surface	
Unité d'emballage minimale	1
Unité de mesure	Pièces
Poids	77 kg
Unité de poids	kg/100 paires

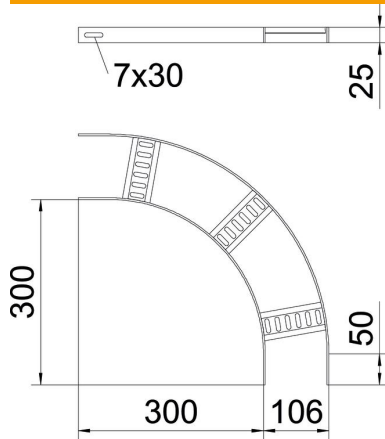
# Fiche technique

## Coude 90° avec échelon trapézoïdal A4

Référence: 7098672



### Dimensions



Largeur	100 mm
Hauteur	25 mm

### Caractéristiques techniques

Courbure (angle)	90°
Modèle des échelons	Profilé perforé
Modèle de longeron latéral	Profilé plat
Version du connecteur	sans raccord
Maintien en fonction	non
Changement de direction	horizontal
Acier inoxydable, décapé	oui
À charnière	non
Perforation latérale	non
Modèle longue portée	non
Épaisseur du longeron	3 mm