

# Technische fiche

## 90°-bocht met trapeziumsport A2

Artikelnummer: 7098656



90° bocht voor scheepsladder type SL 42 met zijhoogte 25 mm, met vastgelaste, geperforeerde, naar onder geopende, rechthoekige sporten.  
Verbinders zijn afzonderlijk te bestellen.



CE

**A2** Roestvrij staal 1.4301

**2B** blank, nabehandeld

### Stamgegevens

Artikelnummer	7098656
Type	SLB 90 42 100 A2
Omschrijving 1	Bocht 90°
Omschrijving 2	met trapeze sport
Fabrikant	OBO
Dimensie	B106mm
Materiaal	Roestvast staal 1.4301
Oppervlak	blank, nabehandeld
Oppervlaktenorm	
Kleinste verkoop-eenheid	1
Eenheid van hoeveelheid	Stuk
Gewicht	76,4 kg
Eenheid gewicht	kg/100 paar

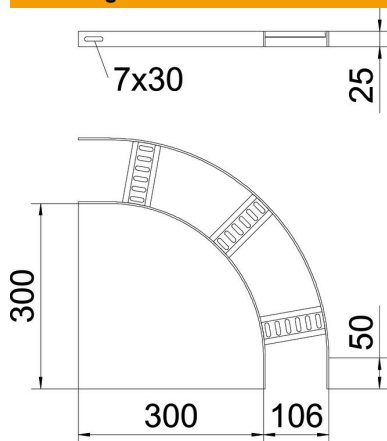
# Technische fiche

## 90°-bocht met trapeziumsport A2

Artikelnummer: 7098656



### Afmetingen



Breedte	100 mm
Hoogte	25 mm

### Technische gegevens

Afbuiging (hoek)	90°
Uitvoering van de sporten	Profiel geperforeerd
Uitvoering van de zijkant	Vlak profiel
Uitvoering verbinder	zonder verbinder
Functiebehoud	nee
Richtingsverandering	horizontaal
Roestvast staal, gebeitst	ja
Schamierend	nee
Zijperforatie	nee
Verspanuitvoering	nee
Plaatdikte	3 mm