

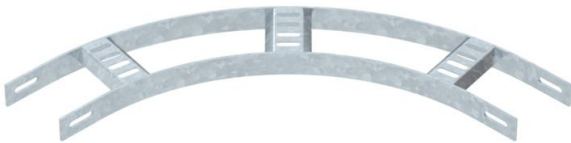
Fiche technique

Coude à 90° avec échelon trapézoïdal, léger FT

Référence: 7098614



Coude à 90° pour échelle à câbles pour construction navale de type SL 42 d'une hauteur latérale de 25 mm, avec échelons trapézoïdales soudés et perforés, ouverts vers le bas
Les raccords doivent être commandés séparément en quantité nécessaire.



CE

St acier

FT galvanisé à chaud par trempage

Données sources

Référence	7098614
Type	SLB 90 42 075 FT
Désignation 1	Coude à 90°
Désignation 2	avec échelons trapézoïdales
Fabricant	OBO
Dimension	B81mm
Matériau	acier
Surface	galvanisé à chaud par trempage
Norme de surface	DIN EN ISO 1461
Unité d'emballage minimale	1
Unité de mesure	Pièces
Poids	73,8 kg
Unité de poids	kg/100 paires

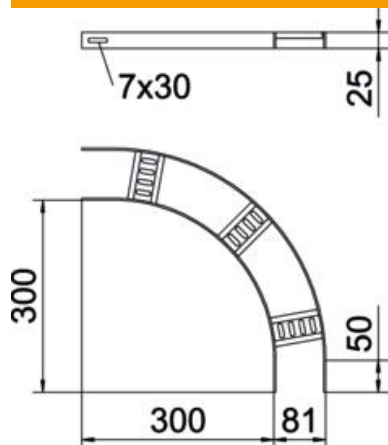
Fiche technique

Coude à 90° avec échelon trapézoïdal, léger FT

Référence: 7098614



Dimensions



Largeur	75 mm
Hauteur	25 mm

Caractéristiques techniques

Courbure (angle)	90°
Modèle des échelons	Profilé perforé
Modèle de longeron latéral	Profilé plat
Version du connecteur	sans raccord
Maintien en fonction	non
Changement de direction	horizontal
Acier inoxydable, décapé	non
À charnière	non
Perforation latérale	non
Modèle longue portée	non
Épaisseur du longeron	3 mm