

Fiche technique

Coude à 90° avec échelon trapézoïdal ALU

Référence: 7098684



Coude à 90° pour échelle à câbles pour construction navale de type SL 42 d'une hauteur latérale de 25 mm, avec échelons trapézoïdales soudés et perforés, ouverts vers le bas
Les raccords doivent être commandés séparément en quantité nécessaire.



Alu aluminium

GB décapé

Données sources

Référence	7098684
Type	SLB 90 42 075ALU
Désignation 1	Coude à 90°
Désignation 2	avec échelons trapézoïdales
Fabricant	OBO
Dimension	B81mm
Matériau	aluminium
Surface	décapé
Norme de surface	
Unité d'emballage minimale	1
Unité de mesure	Pièces
Poids	27 kg
Unité de poids	kg/100 paires

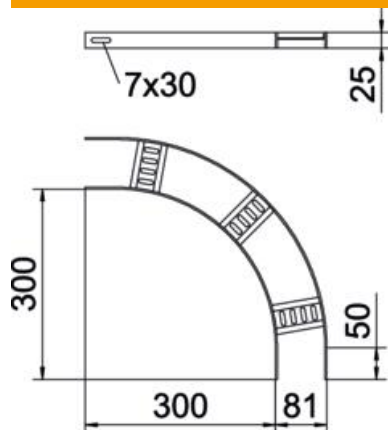
Fiche technique

Coude à 90° avec échelon trapézoïdal ALU

Référence: 7098684



Dimensions



Largeur	75 mm
Hauteur	25 mm

Caractéristiques techniques

Courbure (angle)	90°
Modèle des échelons	Profilé perforé
Modèle de longeron latéral	Profilé plat
Version du connecteur	sans raccord
Maintien en fonction	non
Changement de direction	horizontal
Acier inoxydable, décapé	oui
À charnière	non
Perforation latérale	non
Modèle longue portée	non
Épaisseur du longeron	3 mm