

Fiche technique

Coude à 90° 110 FT

Référence: 6225178



Coude à 90° horizontal avec échelon soudée pour tous les types d'échelles à câbles d'une hauteur latérale de 110 mm.
Les raccords doivent être commandés séparément en quantité nécessaire.



St acier

FT galvanisé à chaud par trempage

Données sources

Référence	6225178
Type	SLB 90 1145R3 FT
Désignation 1	Coude à 90°
Désignation 2	pour échelle à câbles
Fabricant	OBO
Dimension	110x450
Matériau	acier
Surface	galvanisé à chaud par trempage
Norme de surface	DIN EN ISO 1461
Unité d'emballage minimale	1
Unité de mesure	Pièces
Poids	720,7 kg
Unité de poids	kg/100 paires

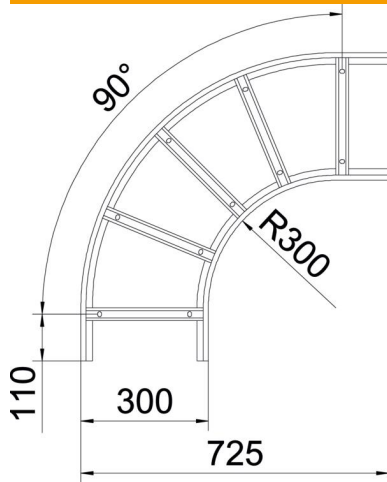
Fiche technique

Coude à 90° 110 FT

Référence: 6225178



Dimensions



Largeur	450 mm
Hauteur	110 mm
Cote B	450 mm
Cote R	450 mm

Caractéristiques techniques

Courbure (angle)	90°
Modèle des échelons	Profilé non perforé
Modèle de longeron latéral	Profilé plat
Version du connecteur	sans raccord
Maintien en fonction	non
Changement de direction	horizontal
Acier inoxydable, décapé	non
À charnière	non
Perforation latérale	non
Modèle longue portée	non
Épaisseur du longeron	2 mm