

Technische fiche

Apparatuurdrager SL 2GT20110

Artikelnummer: 6132250



Apparatuurdrager met prefab 2-voudige contactdoos met randaarde voor de plintgoot in kanaalbreedte 110 mm.
Wordt vastgeschroefd op de wand boven het kanaalsysteem.



PVC Polyvinylchloride

Stamgegevens

| | |
|--------------------------|----------------------|
| Artikelnummer | 6132250 |
| Type | SL2GT20110 rws |
| Omschrijving 1 | Apparatuurdrager |
| Omschrijving 2 | SL 2-v 20x110 9010 |
| Fabrikant | OBO |
| Kleur | zuiver wit; RAL 9010 |
| Materiaal | Polyvinylchloride |
| Kleinste verkoop-eenheid | 1 |
| Eenheid van hoeveelheid | Stuk |
| Gewicht | 15,4 kg |
| Eenheid gewicht | kg/100 paar |

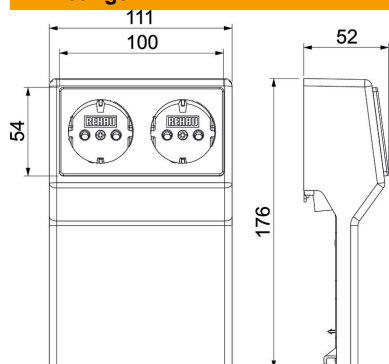
Technische fiche

Apparatuurdrager SL 2GT20110

Artikelnummer: 6132250



Afmetingen



| | |
|---------|--------|
| Lengte | 52 mm |
| Breedte | 111 mm |
| Hoogte | 176 mm |

Technische gegevens

| | |
|-----------------------------------|----------------------|
| Aantal eenheden | 1 |
| uitrusting van de componente | 2xSCHUKO-contactdoos |
| Decor | zonder |
| Halogeenvrij | nee |
| Montagetype installatieapparatuur | Prefab |
| Beschermingsgraad | IP40 |
| Beschermingsgraad IK-code | IK06 |
| Temperatuurbereik max. | 60 °C |
| Temperatuurbereik min. | -5 °C |