

# Fiche technique

## Support d'appareillage SL 2GT20110

Référence: 6132250



Support d'appareillages avec 2 prises de courant prémontées pour la goulotte sous plinthe dans une largeur de goulotte de 110 mm. Est vissé au mur, au-dessus du système de goulotte.



**PVC** chlorure de polyvinyle

### Données sources

Référence	6132250
Type	SL2GT20110 rws
Désignation 1	Support d'appareillages
Désignation 2	SL double 20x110 9010
Fabricant	OBO
Coloris	blanc pur; RAL 9010
Matériau	chlorure de polyvinyle
Unité d'emballage minimale	1
Unité de mesure	Pièces
Poids	15,4 kg
Unité de poids	kg/100 paires

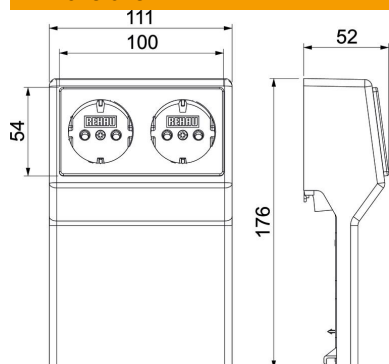
# Fiche technique

## Support d'appareillage SL 2GT20110

Référence: 6132250



### Dimensions



Longueur	52 mm
Largeur	111 mm
Hauteur	176 mm

### Caractéristiques techniques

Nombre d'unités	1
Équipement	2x prises de courant à contact de protection
Décor	sans
Sans halogène	non
Type de montage appareil d'installation	déjà équipé
Indice de protection	IP40
Indice de protection code IK	IK06
Plage de températures d'utilisation max.	60 °C
Plage de températures d'utilisation min.	-5 °C