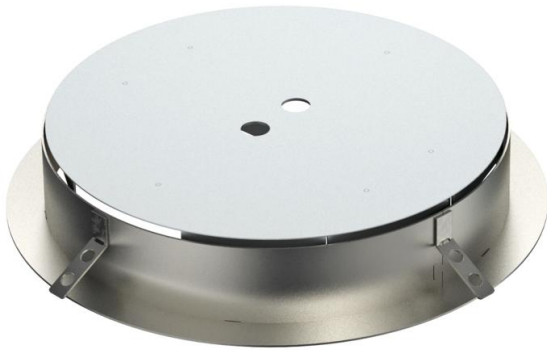


Fiche technique

Élément de coffrage terrazzo pour cassettes réglables en hauteur de taille nominale R9

Référence: 7404376



Élément de coffrage pouvant être poncé pour le montage direct et sans joint de cassettes rondes réglables en hauteur, taille nominale R9, dans des chapes de finition ou des sols terrazzo.

Le coffrage est disposé flottant sur les boîtes sous chape avec couvercle de montage de taille nominale R9, il obture les interstices entre la boîte de sol et le cadre de cassette.

Le couvercle de protection en tôle d'aluminium est inséré dans le cadre de cassette comme élément factice avant les travaux de pose de la chape et peut être poncé avec la chape/le sol terrazzo.

A2 acier inoxydable 1.4301

Données sources

Référence	7404376
Type	SK RKR9
Désignation 1	Unité de coffrage cassettes
Désignation 2	pour béton poli
Fabricant	OBO
Matériau	acier inoxydable 1.4301
Unité d'emballage minimale	1
Unité de mesure	Pièces
Poids	220 kg
Unité de poids	kg/100 paires

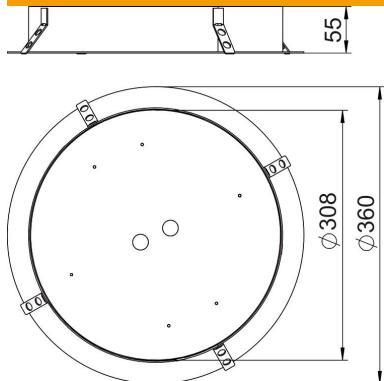
Fiche technique

Élément de coffrage terrazzo pour cassettes réglables en hauteur de taille nominale R9

Référence: 7404376



Dimensions



Hauteur	55 mm
Cote D	360 mm
Cote d	308 mm
Dimension h	55 mm

Caractéristiques techniques

forme	rond
Hauteur de plancher max.	200 mm
Hauteur de plancher min.	130 mm
Dimension nominale pour boîtier d'appareillages	R9