

# Technisch specificatieblad

## Draagklem, multifunctioneel

Artikelnummer: 1488568



Multifunctionele draagklem voor monteren van kabels, beschermbuizen en kabelbanen. Bevestiging op stalen dragers door opslaan.



**St** Staal

**ZL** Zinklamel

### Stamgegevens

Artikelnummer	1488568
Type	SK MULTI 14-20
Omschrijving 1	Draagklem
Omschrijving 2	Multifunktionaal
Fabrikant	OBO
Dimensie	14-20mm
Materiaal	Staal
Oppervlak	Zinklamel
Oppervlaktenorm	
Kleinste verkoop-eenheid	50
Eenheid van hoeveelheid	Stuk
Gewicht	1,69 kg
Eenheid gewicht	kg/100 st.

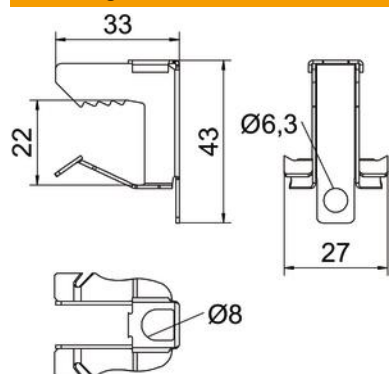
# Technisch specificatieblad

Draagklem, multifunctioneel

Artikelnummer: 1488568



## Afmetingen



Lengte	33 mm
Breedte	27 mm
Hoogte	43 mm
Afm. H	43 mm
Maat L	33 mm
Maß W	27 mm

## Technische gegevens

Aansluittype/-component	Overige
Type bevestiging	Klemmenstrook
Flensdikte F max.	20 mm
Flensdikte F min.	14 mm
Scharnier instelbaar	nee
Scharnierend	nee