

Fiche technique

Boîte de réservation pour boîtier carré de taille nominale 4

Référence: 7425600



Boîte de réservation pour planchers creux recouverts d'une chape pour cassettes carrées réglables en hauteur de taille nominale 4.



PS polystyrène

Données sources

Référence	7425600
Type	SK HB 201X201
Désignation 1	Elément de coffrage
Désignation 2	Taille nominale 4
Fabricant	OBO
Coloris	rouge signalisation ; RAL 3020
Matériau	polystyrène
Unité d'emballage minimale	1
Unité de mesure	Pièces
Poids	15 kg
Unité de poids	kg/100 paires

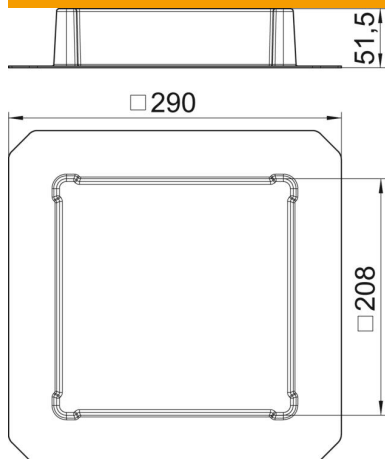
Fiche technique

Boite de réservation pour boîtier carré de taille nominale 4

Référence: 7425600



Dimensions



Longueur	345 mm
Largeur	345 mm
Hauteur	51,5 mm
Cote a	201 mm

Caractéristiques techniques

Hauteur de chape min.	50 mm
forme	carré
Sans halogène	oui
Dimension nominale pour boîtier d'appareillages	4