

Fiche technique

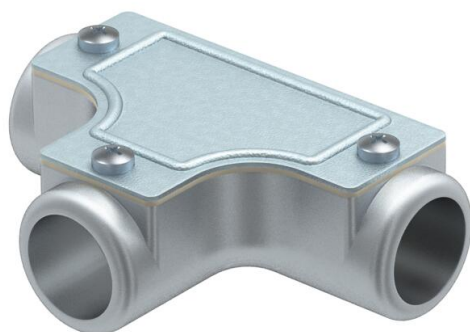
Pièce en T de contrôle sans filetage

Référence: 2047592



Té de contrôle pour connecter les tubes enfichables en cas de dérivation.

Partie supérieure amovible pour un acheminement plus facile des câbles et pour un contrôle ultérieur.



AIG Fonte d'aluminium

Données sources

Référence	2047592
Type	SKT40W ALU
Désignation 1	T de contrôle pour tube acier
Désignation 2	non fileté
Fabricant	OBO
Dimension	Ø40mm
Matériau	Fonte d'aluminium
Unité d'emballage minimale	4
Unité de mesure	Pièces
Poids	32,8 kg
Unité de poids	kg/100 paires

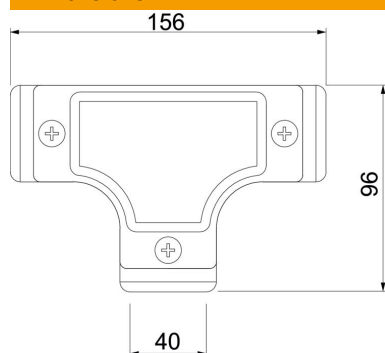
Fiche technique

Pièce en T de contrôle sans filetage

Référence: 2047592



Dimensions



Longueur	156 mm
Cote D	96 mm
Cote L	156 mm
Cote I	40 mm

Caractéristiques techniques

Modèle	Enfichable
Taille	40
Sans halogène	non
Surface brossée	non
Surface polie	non