

# Fiche technique

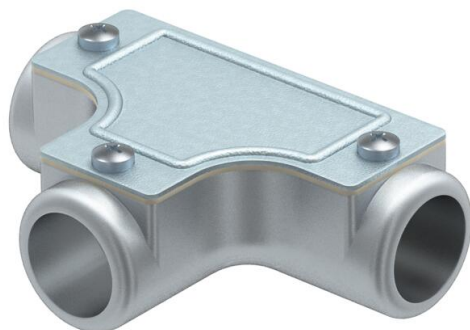
## Pièce en T de contrôle sans filetage

Référence: 2047590



Té de contrôle pour connecter les tubes enfichables en cas de dérivation.

Partie supérieure amovible pour un acheminement plus facile des câbles et pour un contrôle ultérieur.



**AIG** Fonte d'aluminium

### Données sources

Référence	2047590
Type	SKT25W ALU
Désignation 1	T de contrôle pour tube acier
Désignation 2	non fileté
Fabricant	OBO
Dimension	Ø25mm
Matériau	Fonte d'aluminium
Unité d'emballage minimale	5
Unité de mesure	Pièces
Poids	21,5 kg
Unité de poids	kg/100 paires

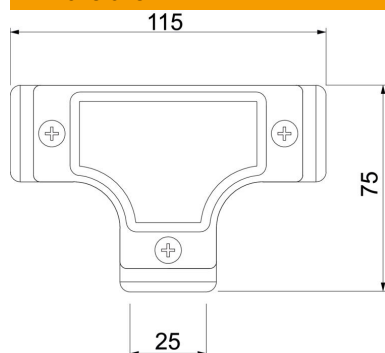
# Fiche technique

## Pièce en T de contrôle sans filetage

Référence: 2047590



### Dimensions



Longueur	115 mm
Cote D	75 mm
Cote L	115 mm
Cote I	25 mm

### Caractéristiques techniques

Modèle	Enfichable
Taille	25
Sans halogène	non
Surface brossée	non
Surface polie	non