

# Fiche technique

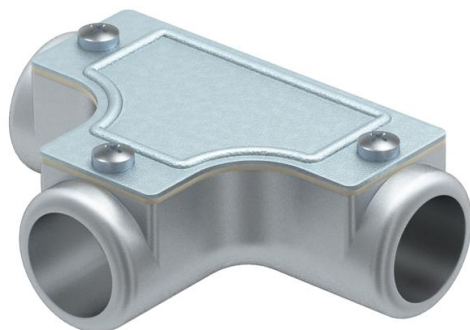
## Pièce en T de contrôle sans filetage

Référence: 2047589



Té de contrôle pour connecter les tubes enfichables en cas de dérivation.

Partie supérieure amovible pour un acheminement plus facile des câbles et pour un contrôle ultérieur.



**AIG** Fonte d'aluminium

### Données sources

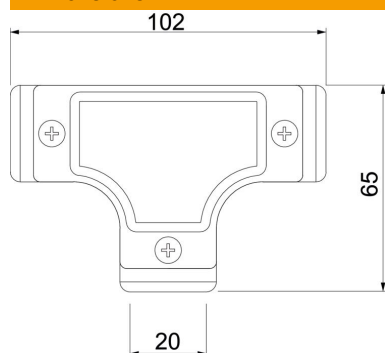
Référence	2047589
Type	SKT20W ALU
Désignation 1	T de contrôle pour tube acier
Désignation 2	non fileté
Fabricant	OBO
Dimension	Ø20mm
Matériau	Fonte d'aluminium
Unité d'emballage minimale	5
Unité de mesure	Pièces
Poids	12,9 kg
Unité de poids	kg/100 paires

# Fiche technique

## Pièce en T de contrôle sans filetage

Référence: 2047589

### Dimensions



Longueur	102 mm
Cote D	65 mm
Cote L	102 mm
Cote I	20 mm
Dimension m (mm)	20

### Caractéristiques techniques

Modèle	Enfichable
Taille	20
Sans halogène	non
Surface brossée	non
Surface polie	non