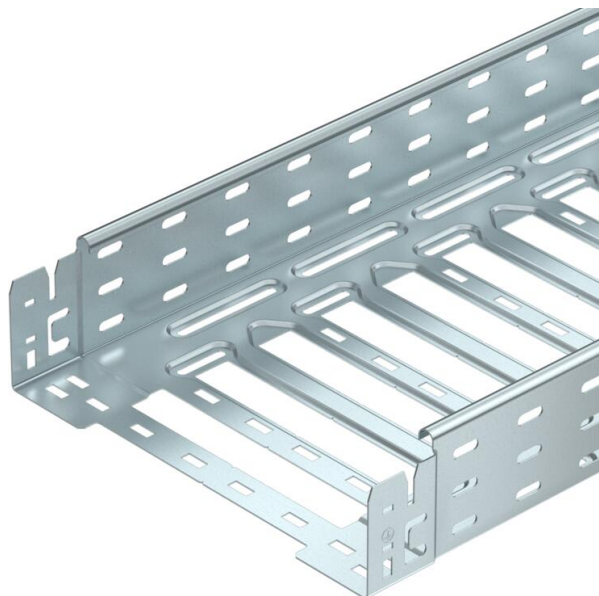


Technische fiche

Kabelgoot SKS-Magic® 85 FS

Artikelnummer: 6059542



Kabelgoot met geïntegreerd snelbevestigingssysteem. De effectieve lengte van de kabelgoot is 3.000 mm.

De kabelgoot heeft een doorgaande zijperforatie van 7 x 20 mm voor de installatie van extra verbodings- en montagecomponenten.

Vanaf kabelgoot breedte 200 mm met 30% perforatie, geschikt voor toepassing onder sprinklerinstallaties volgens VdS-richtlijn 2092. De doorlopende potentiaalvereffening is zonder extra onderdelen gewaarborgd.



St Staal

FS sendzimir verzinkt

Stamgegevens

Artikelnummer	6059542
Type	SKSM 860 FS
Omschrijving 1	Kabelgoot SKS-Magic
Omschrijving 2	geperforeerd, met snelkoppeling
Fabrikant	OBO
Dimensie	85x600x3050
Materiaal	staal
Oppervlak	bandverzinkt
Oppervlaktenorm	DIN EN 10346
Kleinste verkoop-eenheid	3
Eenheid van hoeveelheid	Meter
Gewicht	605,901 kg
Eenheid gewicht	kg/100 st.

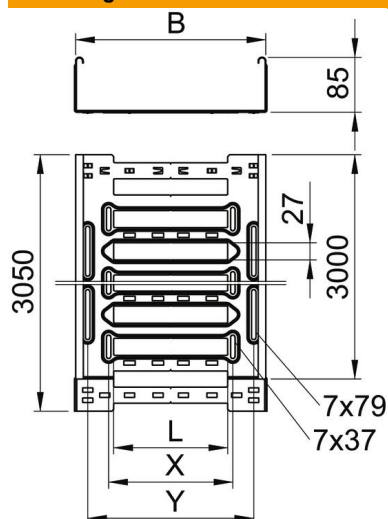
Technische fiche

Kabelgoot SKS-Magic® 85 FS

Artikelnummer: 6059542



Afmetingen



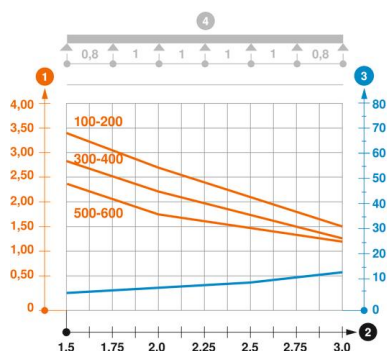
Lengte	3.050 mm
Breedte	600 mm
Hoogte	85 mm
Plaatdikte	1,5 mm
Maat B	600 mm
Maat L	480 mm
Maat x	496 mm
Maat y	562 mm

Technische gegevens

Uitvoering verbinder	geïntegreerde verbinder
Bevestigingssoort montagesysteem	Vloer Plafond Wand
Beloopbaar	nee
Functiebehoud	nee
Met bovenstuk	nee
Montagegat in bodem	ja
NATO Gat patroon	nee
Nuttige doorsnede	508 cm ²
Nuttige doorsnede	50800 mm ²
Roestvast staal, gebeitst	nee
Zijperforatie	ja
Verspanuitvoering	nee
Magnetische afschermingsdemping met deksel	50 dB
Magnetische afschermingsdemping zonder deksel	20 dB
Belastingstesttype conform IEC 61537	Type II
Type verbinder kabeldraagsysteem	Klikbevestiging

Belastingen

Toepasbare steunafstanden min.	1,5 m
Toepasbare steunafstanden max.	3 m
NEMA-belastingsklasse	8C
Steunafstand 1,5 m	2,4 kN/m
Steunafstand 2,0 m	1,75 kN/m
Steunafstand 2,5 m	1,35 kN/m
Steunafstand 3,0 m	1,2 kN/m



Belastingsdiagram kabelgoot type SKSM 85

- 1 Toegestane kabelgoot-/kabel ladderbelasting in kN/m zonder manlast
- 2 Ondersteuningsafstand in meters
- 3 Zijkantdoorbuiging in mm bij toegestane last in kN/m
- 4 Belastingsschema bij testmethode
- Belastingcurve met kabelgoot-/ladderbreedte in mm
- Zijkantdoorbuigingscurve afhankelijk van de steunafstand