

# Fiche technique

## Chemin de câbles SKS-Magic® 60 FS

Référence: 6059468



Chemin de câbles avec système de fixation rapide intégré La longueur utile des chemins de câbles est de 3 000 mm.

Le chemin de câbles a une perforation latérale continue de 7 x 20 mm pour l'installation de composants de connexion et d'assemblage supplémentaires.

À partir d'une largeur de chemin de câbles 200 mm avec 30% de perforation, convient pour une utilisation sous des systèmes d'arrosage selon la directive VdS 2092.

La liaison équipotentielle constante est garantie sans élément supplémentaire. Atténuation magnétique du blindage sans couvercle 20 dB, avec couvercle 50 dB.

Le chemin de câbles est testé pour le montage au-dessus de faux plafonds coupe-feu (largeurs de chemin comprises entre 100 et 600 mm).

La conception et les paramètres de l'installation correspondent aux certificats valides. .

Vous trouverez de plus amples informations dans le catalogue des systèmes de protection incendie.



**St** acier

**FS** galvanisé sendzimir

### Données sources

Référence	6059468
Type	SKSM 660 FS
Désignation 1	Chemin de câbles SKSM
Désignation 2	perforé, avec éclissage Magic
Fabricant	OBO
Dimension	60x600x3050
Matériau	acier
Surface	galvanisé sendzimir
Norme de surface	DIN EN 10346
Unité d'emballage minimale	3
Unité de mesure	Mètre
Poids	553,442 kg
Unité de poids	kg/100 pc

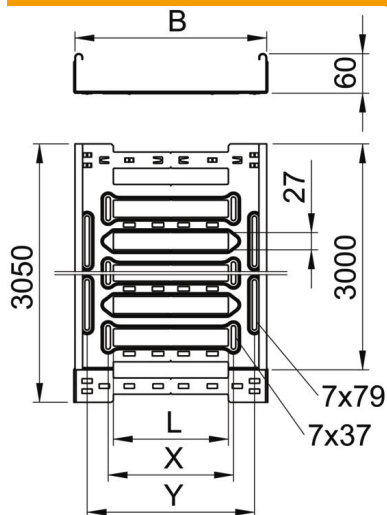
# Fiche technique

## Chemin de câbles SKS-Magic® 60 FS



Référence: 6059468

### Dimensions



Longueur	3 050 mm
Largeur	600 mm
Hauteur	60 mm
Épaisseur de tôle	1,5 mm
Cote B	600 mm
Cote L	480 mm
Cote x	496 mm
Cote y	562 mm

### Caractéristiques techniques

Version du connecteur	raccord intégré
Type de fixation du système de montage	Sol Plafond Mur
Accessible	non
Maintien en fonction avec partie supérieure	non
Perforation de montage dans le fond	oui
Schéma de perçage NATO	non
Section utile	358 cm <sup>2</sup>
Section utile	35800 mm <sup>2</sup>
Acier inoxydable, décapé	non
Perforation latérale	oui
Modèle longue portée	non
Atténuation magnétique du blindage avec couvercle	50 dB
Atténuation magnétique du blindage sans couvercle	20 dB
Type de test de charge selon CÉI 61537	Type II
Type de raccord du système de chemin de câble	Fixation à dé clic

# Fiche technique

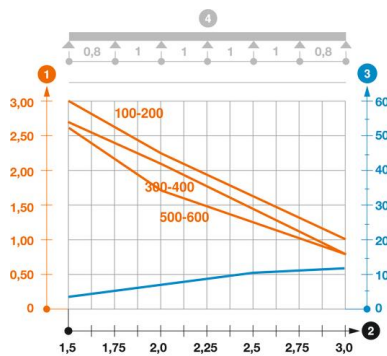
## Chemin de câbles SKS-Magic® 60 FS

Référence: 6059468



### Charges

Espacements utilisables entre supports min.	1,5 m
Espacements utilisables entre supports max.	3 m
Classe de charge NEMA	8C
Écart entre supports 1,5 m	2,6 kN/m
Écart entre supports 2,0 m	1,8 kN/m
Écart entre supports 2,5 m	1,2 kN/m
Écart entre supports 3,0 m	0,8 kN/m



### Diagramme de charge du chemin de câbles SKSM 60

- 1 Charge de chemins de câbles/d'échelles à câbles en kN/m sans charge d'homme
  - 2 Portée en m
  - 3 Déflexion de l'aile en mm avec kN/m autorisé
  - 4 Schéma de charge pour le procédé de contrôle
- Courbe de charge avec largeur du chemin de câbles/de l'échelle à câbles en mm
- Courbe de déflexion de l'aile en fonction de l'écartement