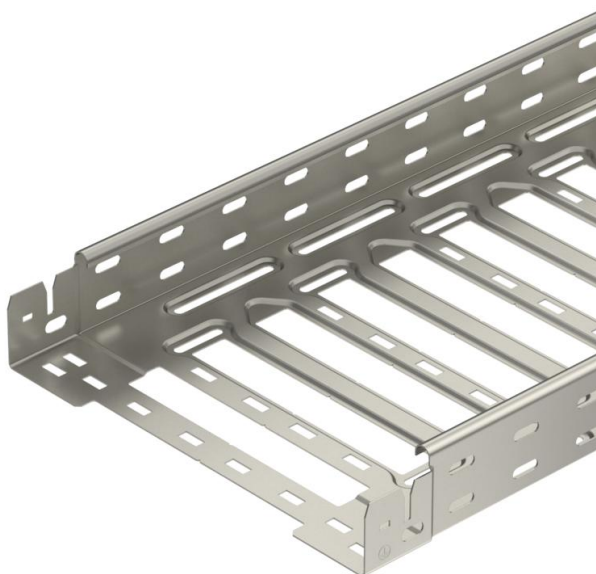


Fiche technique

Chemin de câbles SKS-Magic® 60 A4

Référence: 6059517



Chemin de câbles avec système de fixation rapide intégré La longueur utile des chemins de câbles est de 3 000 mm.

Le chemin de câble dispose d'une perforation latérale continue de 7 x 20 mm pour l'installation d'éléments de montage et de raccordement supplémentaires.

À partir d'une largeur de chemin de câbles 200 mm avec 30% de perforation, selon la directive VdS 2092, convient pour une utilisation sous des systèmes d'arrosage.

La liaison équipotentielle constante est garantie sans élément supplémentaire.



A4 Acier, inoxydable 1.4571

2B nu, traité

Données sources

| | |
|----------------------------|-------------------------------|
| Référence | 6059517 |
| Type | SKSM 650 A4 |
| Désignation 1 | Chemin de câbles SKSM |
| Désignation 2 | perforé, avec éclissage Magic |
| Fabricant | OBO |
| Dimension | 60x500x3050 |
| Matériau | Acier, inoxydable 1.4571 |
| Surface | nu, traité |
| Norme de surface | |
| Unité d'emballage minimale | 3 |
| Unité de mesure | Mètre |
| Poids | 504,485 kg |
| Unité de poids | kg/100 pc |

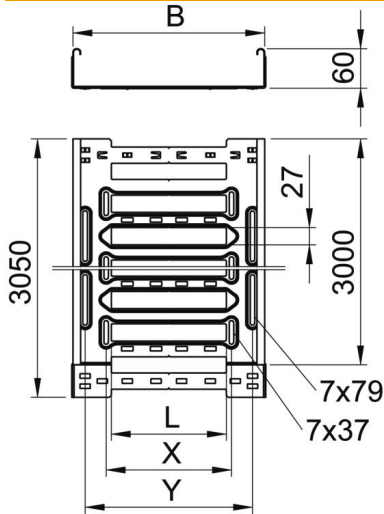
Fiche technique

Chemin de câbles SKS-Magic® 60 A4



Référence: 6059517

Dimensions



| | |
|-------------------|----------|
| Longueur | 3 050 mm |
| Largeur | 500 mm |
| Hauteur | 60 mm |
| Épaisseur de tôle | 1,5 mm |
| Cote B | 500 mm |
| Cote L | 380 mm |
| Cote x | 396 mm |
| Cote y | 462 mm |

Caractéristiques techniques

| | |
|---|-----------------------|
| Version du connecteur | raccord intégré |
| Type de fixation du système de montage | Sol Plafond Mur |
| Accessible | non |
| Maintien en fonction avec partie supérieure | non |
| Perforation de montage dans le fond | oui |
| Schéma de perçage NATO | non |
| Section utile | 298 cm ² |
| Section utile | 29800 mm ² |
| Acier inoxydable, décapé | non |
| Perforation latérale | oui |
| Modèle longue portée | non |
| Atténuation magnétique du blindage avec couvercle | 50 dB |
| Atténuation magnétique du blindage sans couvercle | 20 dB |
| Type de test de charge selon CÉI 61537 | Type II |
| Type de raccord du système de chemin de câble | Fixation à déclic |

Fiche technique

Chemin de câbles SKS-Magic® 60 A4

Référence: 6059517



Charges

| | |
|---|-----------|
| Espacements utilisables entre supports min. | 1,5 m |
| Espacements utilisables entre supports max. | 3 m |
| Écart entre supports 1,5 m | 1,9 kN/m |
| Écart entre supports 2,0 m | 1,55 kN/m |
| Écart entre supports 2,5 m | 1,18 kN/m |
| Écart entre supports 3,0 m | 0,8 kN/m |



Diagramme de charge du chemin de câbles SKSM 60

- 1 Charge de chemins de câbles/d'échelles à câbles en kN/m sans charge d'homme
 - 2 Portée en m
 - 3 Déflexion de l'aile en mm avec kN/m autorisé
 - 4 Schéma de charge pour le procédé de contrôle
- Courbe de charge avec largeur du chemin de câbles/de l'échelle à câbles en mm
- Courbe de déflexion de l'aile en fonction de l'écartement