

# Technische fiche

## Kabelgoot SKS-Magic® 60 FT

Artikelnummer: 6059481



Kabelgoot met geïntegreerd snelbevestigingssysteem. De effectieve lengte van de kabelgoot is 3.000 mm.

De kabelgoot heeft een doorgaande zijperforatie van 7 x 20 mm voor de installatie van extra verbodings- en montagecomponenten.

Vanaf kabelgoot breedte 200 mm met 30% perforatie, geschikt voor toepassing onder sprinklerinstallaties volgens VdS-richtlijn 2092.

De doorlopende potentiaalvereffening is zonder extra onderdelen gewaarborgd. De kabelgoot is getest voor de montage boven verlaagde brandwerende plafonds (voor de gootbreedte 100 - 600 mm).

Het montageontwerp en de parameters komen overeen met de geldige certificaten.

Meer informatie vindt u in de catalogus voor brandbeveiligingssystemen.



**St** Staal

**FT** thermisch verzinkt

### Stamgegevens

Artikelnummer	6059481
Type	SKSM 640 FT
Omschrijving 1	Kabelgoot SKS-Magic
Omschrijving 2	geperforeerd, met snelkoppeling
Fabrikant	OBO
Dimensie	60x400x3050
Materiaal	staal
Oppervlak	thermisch verzinkt
Oppervlakenorm	DIN EN ISO 1461
Kleinste verkoop-eenheid	3
Eenheid van hoeveelheid	Meter
Gewicht	481,311 kg
Eenheid gewicht	kg/100 st.

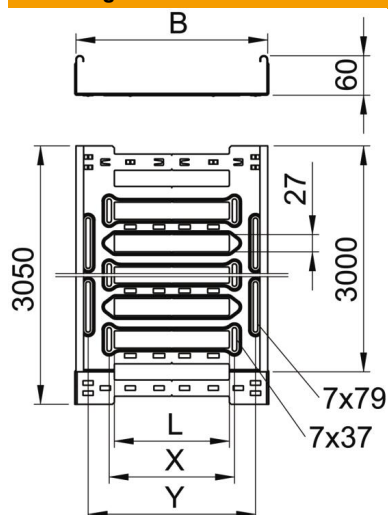
# Technische fiche

## Kabelgoot SKS-Magic® 60 FT

Artikelnummer: 6059481



### Afmetingen



Lengte	3.050 mm
Breedte	400 mm
Hoogte	60 mm
Plaatdikte	1,5 mm
Maat B	400 mm
Maat L	280 mm
Maat x	296 mm
Maat y	362 mm

### Technische gegevens

Uitvoering verbinder	geïntegreerde verbinder
Bevestigingssoort montagesysteem	Vloer Plafond Wand
Beloopbaar	nee
Functiebehoud	nee
Met bovenstuk	nee
Montagegat in bodem	ja
NATO Gatenspatroon	nee
Nuttige doorsnede	238 cm <sup>2</sup>
Nuttige doorsnede	23800 mm <sup>2</sup>
Roestvast staal, gebeitst	nee
Zijperforatie	ja
Verspanuitvoering	nee
Magnetische afschermingsdemping met deksel	50 dB
Magnetische afschermingsdemping zonder deksel	20 dB
Belastingstesttype conform IEC 61537	Type II
Type verbinder kabeldraagsysteem	Klikbevestiging

# Technische fiche

## Kabelgoot SKS-Magic® 60 FT

Artikelnummer: 6059481



### Belastingen

Toepasbare steunafstanden min.	1,5 m
Toepasbare steunafstanden max.	3 m
Steunafstand 1,5 m	2,7 kN/m
Steunafstand 2,0 m	2,1 kN/m
Steunafstand 2,5 m	1,47 kN/m
Steunafstand 3,0 m	0,8 kN/m



### Belastingsdiagram kabelgoot type SKSM 60

- 1 Toegestane kabelgoot-/kabel ladderbelasting in kN/m zonder manlast
  - 2 Ondersteuningsafstand in meters
  - 3 Zijkantdoorbuiging in mm bij toegestane last in kN/m
  - 4 Belastingsschema bij testmethode
- Belastingcurve met kabelgoot-/ladderbreedte in mm
- Zijkantdoorbuigingscurve afhankelijk van de steunafstand