

# Technische fiche

## Kabelgoot SKS-Magic® 60 FS

Artikelnummer: 6059464



Kabelgoot met geïntegreerd snelbevestigingssysteem. De effectieve lengte van de kabelgoot is 3.000 mm.

De kabelgoot heeft een doorgaande zijperforatie van 7 x 20 mm voor de installatie van extra verbindings- en montagecomponenten.

Vanaf kabelgoot breedte 200 mm met 30% perforatie, volgens VdS richtlijn 2092 geschikt voor gebruik onder sprinklerinstallaties.

De doorlopende potentiaalvereffening is zonder extra onderdelen gewaarborgd. Magnetische afschermingsdemping zonder deksel 20 dB, met deksel 50 dB. De kabelgoot is getest voor de montage boven verlaagde brandwerende plafonds (voor de gootbreedte 100 - 600 mm).

Het montageontwerp en de parameters komen overeen met de geldige certificaten.

Meer informatie vindt u in de catalogus voor brandbeveiligingssystemen.



**St** Staal

**FS** sendzimir verzinkt

### Stamgegevens

Artikelnummer	6059464
Type	SKSM 640 FS
Omschrijving 1	Kabelgoot SKS-Magic
Omschrijving 2	geperforeerd, met snelkoppeling
Fabrikant	OBO
Dimensie	60x400x3050
Materiaal	staal
Oppervlak	bandverzinkt
Oppervlakenorm	DIN EN 10346
Kleinste verkoop-eenheid	3
Eenheid van hoeveelheid	Meter
Gewicht	441,311 kg
Eenheid gewicht	kg/100 st.

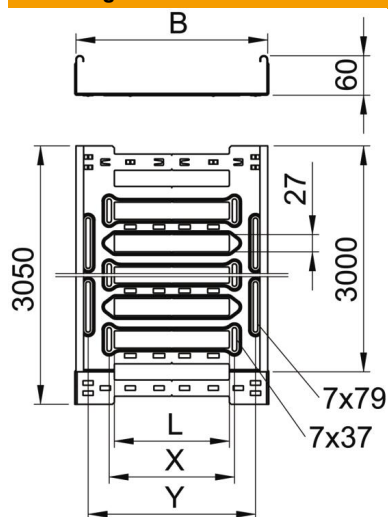
# Technische fiche

## Kabelgoot SKS-Magic® 60 FS

Artikelnummer: 6059464



### Afmetingen



Lengte	3.050 mm
Breedte	400 mm
Hoogte	60 mm
Plaatdikte	1,5 mm
Maat B	400 mm
Maat L	280 mm
Maat x	296 mm
Maat y	362 mm

### Technische gegevens

Uitvoering verbinder	geïntegreerde verbinder
Bevestigingssoort montagesysteem	Vloer Plafond Wand
Beloopbaar	nee
Functiebehoud	nee
Met bovenstuk	nee
Montagegat in bodem	ja
NATO Gatpatroon	nee
Nuttige doorsnede	238 cm <sup>2</sup>
Nuttige doorsnede	23800 mm <sup>2</sup>
Roestvast staal, gebeitst	nee
Zijperforatie	ja
Verspanuitvoering	nee
Magnetische afschermingsdemping met deksel	50 dB
Magnetische afschermingsdemping zonder deksel	20 dB
Belastingstesttype conform IEC 61537	Type II
Type verbinder kabeldraagsysteem	Klikbevestiging

# Technische fiche

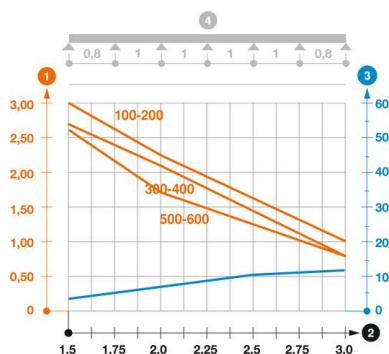
## Kabelgoot SKS-Magic® 60 FS

Artikelnummer: 6059464



### Belastingen

Toepasbare steunafstanden min.	1,5 m
Toepasbare steunafstanden max.	3 m
NEMA-belastingsklasse	8C
Steunafstand 1,5 m	2,7 kN/m
Steunafstand 2,0 m	2,1 kN/m
Steunafstand 2,5 m	1,47 kN/m
Steunafstand 3,0 m	0,8 kN/m



### Belastingsdiagram kabelgoot type SKSM 60

- 1 Toegestane kabelgoot-/kabel ladderbelasting in kN/m zonder manlast
- 2 Ondersteuningsafstand in meters
- 3 Zijkantdoorbuiging in mm bij toegestane last in kN/m
- 4 Belastingsschema bij testmethode
- Belastingcurve met kabelgoot-/ladderbreedte in mm
- Zijkantdoorbuigingscurve afhankelijk van de steunafstand