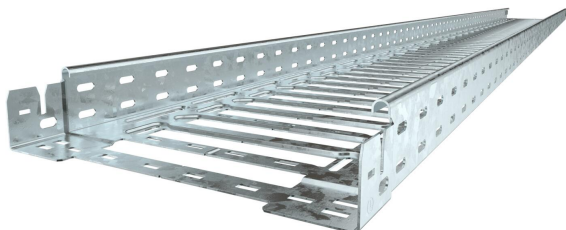


# Fiche technique

## Chemin de câbles SKS-Magic® 60 FT

Référence: 6059475



Chemin de câbles avec système de fixation rapide intégré La longueur utile des chemins de câbles est de 3 000 mm.

Le chemin de câble dispose d'une perforation latérale continue de 7 x 20 mm pour l'installation d'éléments de montage et de raccordement supplémentaires.

À partir d'une largeur de chemin de câbles 200 mm avec 30% de perforation, selon la directive VdS 2092, convient pour une utilisation sous des systèmes d'arrosage.

La liaison équipotentielle constante est garantie sans élément supplémentaire. Le chemin de câbles est testé pour le montage au-dessus de faux plafonds coupe-feu (largeurs de chemin comprises entre 100 et 600 mm).

L'exécution et les paramètres de montage correspondent aux certificats en vigueur.

Pour des informations complémentaires, se reporter au catalogue consacré aux systèmes de protection contre les incendies.



**St** acier

**FT** galvanisé à chaud par trempage

### Données sources

|                            |                                |
|----------------------------|--------------------------------|
| Référence                  | 6059475                        |
| Type                       | SKSM 615 FT                    |
| Désignation 1              | Chemin de câbles SKSM          |
| Désignation 2              | perforé, avec éclissage Magic  |
| Fabricant                  | OBO                            |
| Dimension                  | 60x150x3050                    |
| Matériau                   | acier                          |
| Surface                    | galvanisé à chaud par trempage |
| Norme de surface           | DIN EN ISO 1461                |
| Unité d'emballage minimale | 3                              |
| Unité de mesure            | Mètre                          |
| Poids                      | 328,852 kg                     |
| Unité de poids             | kg/100 pc                      |

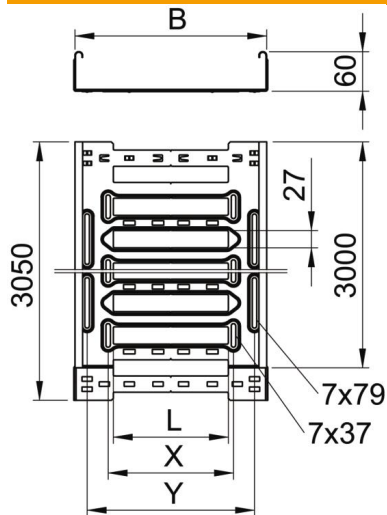
# Fiche technique

## Chemin de câbles SKS-Magic® 60 FT



Référence: 6059475

### Dimensions



|                   |          |
|-------------------|----------|
| Longueur          | 3 050 mm |
| Largeur           | 150 mm   |
| Hauteur           | 60 mm    |
| Épaisseur de tôle | 1,5 mm   |
| Cote B            | 150 mm   |
| Cote L            | 30 mm    |
| Cote x            | 46 mm    |
| Cote y            | 112 mm   |

### Caractéristiques techniques

|   |                      |
|---|----------------------|
| Version du connecteur                             | raccord intégré      |
| Type de fixation du système de montage            | Sol Plafond Mur      |
| Accessible  | non                  |
| Maintien en fonction avec partie supérieure       | non                  |
| Perforation de montage dans le fond               | oui                  |
| Schéma de perçage NATO                            | non                  |
| Section utile                                     | 88 cm <sup>2</sup>   |
| Section utile                                     | 8800 mm <sup>2</sup> |
| Acier inoxydable, décapé                          | non                  |
| Perforation latérale                              | oui                  |
| Modèle longue portée                              | non                  |
| Atténuation magnétique du blindage avec couvercle | 50 dB                |
| Atténuation magnétique du blindage sans couvercle | 20 dB                |
| Type de test de charge selon CÉI 61537            | Type II              |
| Type de raccord du système de chemin de câble     | Fixation à dé clic   |

# Fiche technique

## Chemin de câbles SKS-Magic® 60 FT

Référence: 6059475



### Charges

|   |           |
|---|-----------|
| Espacements utilisables entre supports min. | 1,5 m     |
| Espacements utilisables entre supports max. | 3 m       |
| Écart entre supports 1,5 m                  | 3 kN/m    |
| Écart entre supports 2,0 m                  | 2,25 kN/m |
| Écart entre supports 2,5 m                  | 1,58 kN/m |
| Écart entre supports 3,0 m                  | 1 kN/m    |



### Diagramme de charge du chemin de câbles SKSM 60

- 1 Charge de chemins de câbles/d'échelles à câbles en kN/m sans charge d'homme
- 2 Portée en m
- 3 Déflexion de l'aile en mm avec kN/m autorisé
- 4 Schéma de charge pour le procédé de contrôle
- Courbe de charge avec largeur du chemin de câbles/de l'échelle à câbles en mm
- Courbe de déflexion de l'aile en fonction de l'écartement