

Technische fiche

Kabelgoot SKS-Magic® 110 FT

Artikelnummer: 6059643



Kabelgoot met geïntegreerd snelbevestigingssysteem. De effectieve lengte van de kabelgoot is 3.000 mm.

De kabelgoot heeft een doorgaande zijperforatie van 7 x 20 mm voor de installatie van extra verbodings- en montagecomponenten.

Vanaf kabelgoot breedte 200 mm met 30% perforatie, geschikt voor toepassing onder sprinklerinstallaties volgens VdS-richtlijn 2092. De doorlopende potentiaalvereffening is zonder extra onderdelen gewaarborgd.



St Staal

FT thermisch verzinkt

Stamgegevens

| | |
|--------------------------|---------------------------------|
| Artikelnummer | 6059643 |
| Type | SKSM 160 FT |
| Omschrijving 1 | Kabelgoot SKS-Magic |
| Omschrijving 2 | geperforeerd, met snelkoppeling |
| Fabrikant | OBO |
| Dimensie | 110x600x3050 |
| Materiaal | staal |
| Oppervlak | thermisch verzinkt |
| Oppervlaktenorm | DIN EN ISO 1461 |
| Kleinste verkoop-eenheid | 3 |
| Eenheid van hoeveelheid | Meter |
| Gewicht | 711,508 kg |
| Eenheid gewicht | kg/100 st. |

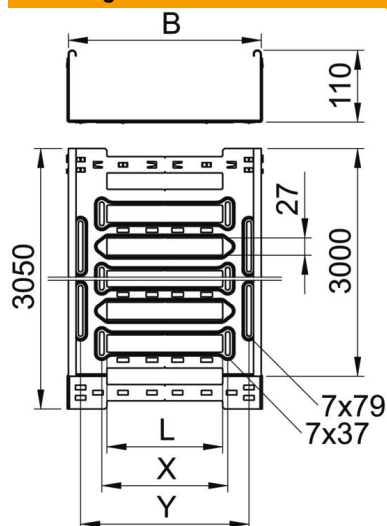
Technische fiche

Kabelgoot SKS-Magic® 110 FT

Artikelnummer: 6059643



Afmetingen



| | |
|------------|----------|
| Lengte | 3.050 mm |
| Breedte | 600 mm |
| Hoogte | 110 mm |
| Plaatdikte | 1,5 mm |
| Maat B | 600 mm |
| Maat L | 480 mm |
| Maat x | 496 mm |
| Maat y | 562 mm |

Technische gegevens

| | |
|---|-------------------------|
| Uitvoering verbinder | geïntegreerde verbinder |
| Bevestigingssoort montagesysteem | Vloer Plafond Wand |
| Beloopbaar | nee |
| Functiebehoud | nee |
| Met bovenstuk | nee |
| Montagegat in bodem | ja |
| NATO Gat patroon | nee |
| Nuttige doorsnede | 655 cm ² |
| Nuttige doorsnede | 65500 mm ² |
| Roestvast staal, gebeitst | nee |
| Zijperforatie | ja |
| Verspanuitvoering | nee |
| Magnetische afschermingsdemping met deksel | 50 dB |
| Magnetische afschermingsdemping zonder deksel | 20 dB |
| Belastingstesttype conform IEC 61537 | Type II |
| Type verbinder kabeldraagsysteem | Klikbevestiging |

Technische fiche

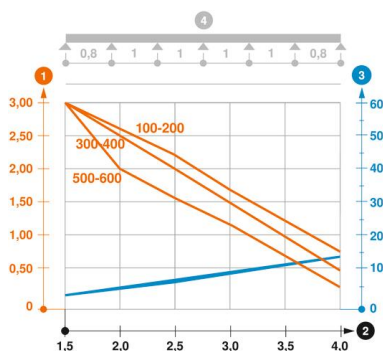
Kabelgoot SKS-Magic® 110 FT

Artikelnummer: 6059643



Belastingen

| | |
|--------------------------------|-----------|
| Toepasbare steunafstanden min. | 1,5 m |
| Toepasbare steunafstanden max. | 4 m |
| Steunafstand 1,5 m | 3 kN/m |
| Steunafstand 2,0 m | 2,34 kN/m |
| Steunafstand 2,5 m | 1,74 kN/m |
| Steunafstand 3,0 m | 1,2 kN/m |
| Steunafstand 3,5 m | 0,72 kN/m |
| Steunafstand 4,0 m | 0,3 kN/m |



Belastingsdiagram kabelgoot type SKSM 110

- 1 Toegestane kabelgoot-/kabel ladderbelasting in kN/m zonder manlast
 - 2 Ondersteuningsafstand in meters
 - 3 Zijkantdoorbuiging in mm bij toegestane last in kN/m
 - 4 Belastingsschema bij testmethode
- Belastingcurve met kabelgoot-/ladderbreedte in mm
- Zijkantdoorbuigingscurve afhankelijk van de steunafstand