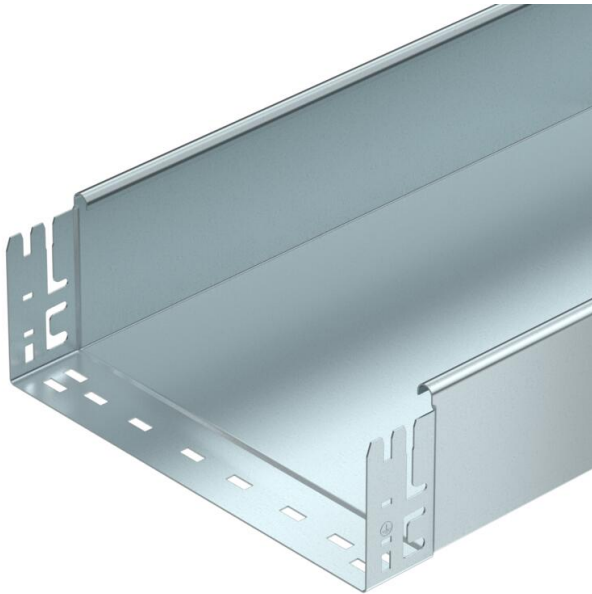


Technische fiche

Kabelgoot SKS-Magic® 110 ongeperforeerd FS

Artikelnummer: 6059840



Ongeperforeerde kabelgoot met geïntegreerd snelbevestigingssysteem. De effectieve lengte van de kabelgoot is 3.000 mm. De doorlopende potentiaalvereffening is zonder extra onderdelen gewaarborgd.



St Staal

FS sendzimir verzinkt

Stamgegevens

Artikelnummer	6059840
Type	SKSMU 120 FS
Omschrijving 1	Kabelgoot SKS-Magic-U
Omschrijving 2	ongeperforeerd, snelkoppeling
Fabrikant	OBO
Dimensie	110x200x3050
Materiaal	staal
Oppervlak	bandverzinkt
Oppervlaktenorm	DIN EN 10346
Kleinste verkoop-eenheid	3
Eenheid van hoeveelheid	Meter
Gewicht	521,803 kg
Eenheid gewicht	kg/100 st.

Technische fiche

Kabelgoot SKS-Magic® 110 ongeperforeerd FS

Artikelnummer: 6059840



Afmetingen



Lengte	3.050 mm
Breedte	200 mm
Hoogte	110 mm
Plaatdikte	1,5 mm
Maat B	200 mm



Technische gegevens

Uitvoering verbinder	geïntegreerde verbinder
Bevestigingssoort montagesysteem	Vloer Plafond Wand
Beloopbaar	nee
Functiebehoud	nee
Met bovenstuk	nee
Montagegat in bodem	nee
NATO Gat patroon	nee
Nuttige doorsnede	218 cm ²
Nuttige doorsnede	21800 mm ²
Roestvast staal, gebeitst	nee
Zijperforatie	nee
Verspanuitvoering	nee
Belastingstesttype conform IEC 61537	Type II
Effectieve lengte	3000 mm
Type verbinder kabeldraagsysteem	Klikbevestiging

Technische fiche

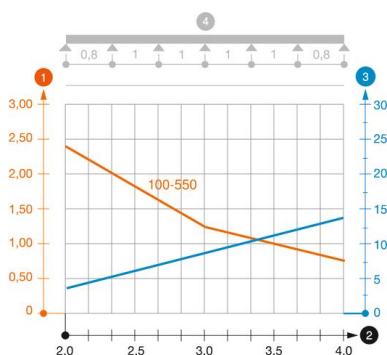
Kabelgoot SKS-Magic® 110 ongeperforeerd FS

Artikelnummer: 6059840



Belastingen

Toepasbare steunafstanden min.	1,5 m
Toepasbare steunafstanden max.	4 m
Steunafstand 1,5 m	3 kN/m
Steunafstand 2,0 m	2,4 kN/m
Steunafstand 2,5 m	1,76 kN/m
Steunafstand 3,0 m	1,2 kN/m
Steunafstand 3,5 m	0,84 kN/m
Steunafstand 4,0 m	0,8 kN/m



Belastingsdiagram kabelgoot type SKSMU 110

- 1 Toegestane kabelgoot-/kabel ladderbelasting in kN/m zonder manlast
- 2 Ondersteuningsafstand in meters
- 3 Zijkantdoorbuiging in mm bij toegestane last in kN/m
- 4 Belastingsschema bij testmethode
- Belastingscurve met kabelgoot-/ladderbreedte in mm
- Zijkantdoorbuigingscurve afhankelijk van de steunafstand