

# Fiche technique

## Kit de compensation de hauteur pour la boîte de sol 202 x 254

Référence: 7404396



Élément de coffrage pour l'augmentation de niveau pour UDS ou d'un élément de coffrage pour l'ouverture de montage de la dimension nominale 6. Augmentation de 40 mm.



PS polystyrène

### Données sources

Référence	7404396
Type	SKE 202X254
Désignation 1	Kit réhausse
Désignation 2	6, + 40 mm réglage
Fabricant	OBO
Dimension	280x228x50
Coloris	rouge signalisation ; RAL 3020
Matériau	polystyrène
Unité d'emballage minimale	1
Unité de mesure	Pièces
Poids	17 kg
Unité de poids	kg/100 paires

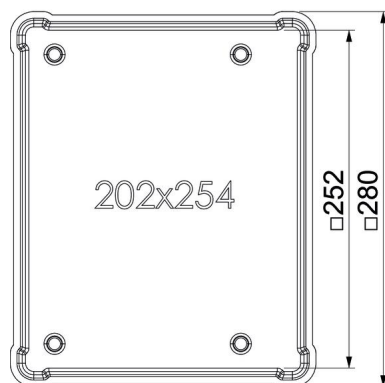
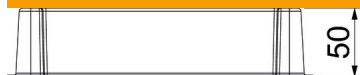
# Fiche technique

Kit de compensation de hauteur pour la boîte de sol 202 x 254

Référence: 7404396



## Dimensions



Longueur	254 mm
Largeur	202 mm
Hauteur	50 mm
Cote A	202 mm

## Caractéristiques techniques

forme	rectangulaire
Dimension nominale pour boîtier d'appareillages	6