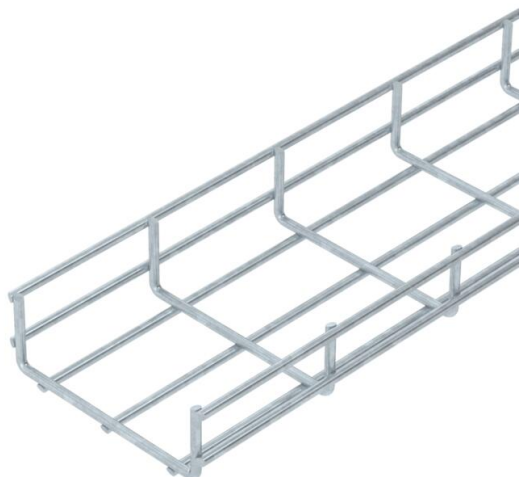


Fiche technique

Lourd chemin en treillis SGR 55 FT

Référence: 6000190



Chemin de câbles en treillis, en fils d'acier soudés par points avec hauteur latérale de 55 mm.
Le maillage est de 50 x 100 mm.
Atténuation magnétique du blindage sans couvercle 15 dB, avec couvercle 25 dB.



St acier

FT galvanisé à chaud par trempage

Données sources

Référence	6000190
Type	SGR 55 150 FT
Désignation 1	CdC Fil lourdes charges SGR
Fabricant	OBO
Dimension	55x150x3000
Matériau	acier
Surface	galvanisé à chaud par trempage
Norme de surface	DIN EN ISO 1461
Unité d'emballage minimale	3
Unité de mesure	Mètre
Poids	205,333 kg
Unité de poids	kg/100 pc

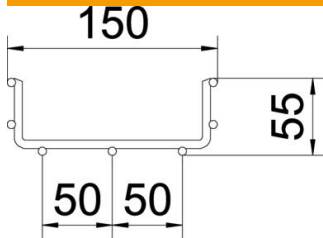
Fiche technique

Lourd chemin en treillis SGR 55 FT

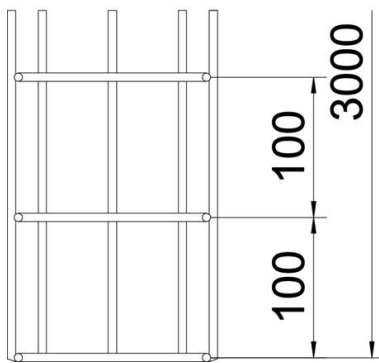
Référence: 6000190



Dimensions



Longueur	3 000 mm
Largeur	150 mm
Largeur	5,91 dans
Hauteur	55 mm
Hauteur	2,17 dans
Cote B	150 mm



Caractéristiques techniques

Version du connecteur	sans raccord
Type de fixation du système de montage	Plafond Mur
Section utile	63 cm ²
Section utile	6300 mm ²
Forme de profilé	Forme en U
Type de test de charge selon CÉI 61537	Type II
Type de raccord du système de chemin de câble	vissé

Fiche technique

Lourd chemin en treillis SGR 55 FT

Référence: 6000190



Charges

Espacements utilisables entre supports min.	1 m
Espacements utilisables entre supports max.	3 m
Écart entre supports 1,0 m	2 kN/m
Écart entre supports 1,5 m	1,15 kN/m
Écart entre supports 2,0 m	0,75 kN/m
Écart entre supports 2,5 m	0,5 kN/m
Écart entre supports 3,0 m	0,4 kN/m

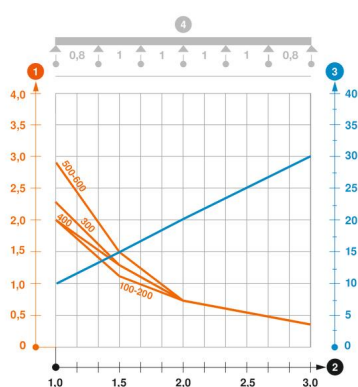


Diagramme de charge du chemin de câbles en treillis SGR 55

- 1 Charge de chemins de câbles/d'échelles à câbles en kN/m sans charge d'homme
 - 2 Portée en m
 - 3 Déflexion de l'aile en mm avec kN/m autorisé
 - 4 Schéma de charge pour le procédé de contrôle
- Courbe de charge avec largeur du chemin de câbles/de l'échelle à câbles en mm
- Courbe de déflexion de l'aile en fonction de l'écartement