

Technische fiche

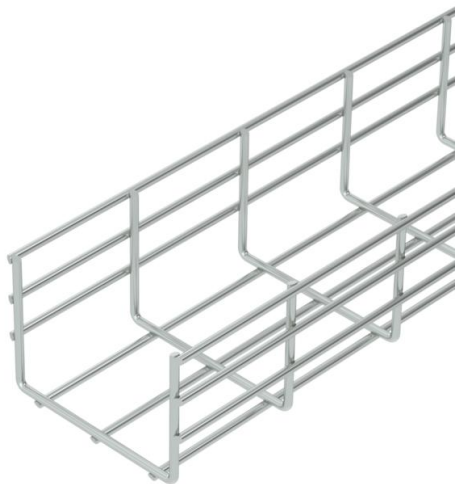
Zware draadgoot SGR 105 G

Artikelnummer: 6002608



Draadgoot in C-vorm van gepuntlaste staaldraden met een hoogte van 105 mm. De maaswijdte is 50 x 100 mm.

Magnetische afschermingsdemping zonder deksel 15 dB, met deksel 25 dB.



- St** Staal
- G** galvanisch verzinkt

Stamgegevens

Artikelnummer	6002608
Type	SGR 105 150 G
Omschrijving 1	Draadgoot SGR 6 mm
Fabrikant	OBO
Dimensie	105x150x3000
Materiaal	staal
Oppervlak	galvanisch verzinkt
Oppervlakenorm	EN ISO 19598 / EN ISO 4042
Kleinste verkoop-eenheid	3
Eenheid van hoeveelheid	Meter
Gewicht	264 kg
Eenheid gewicht	kg/100 st.

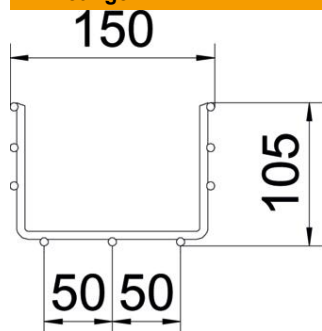
Technische fiche

Zware draadgoot SGR 105 G

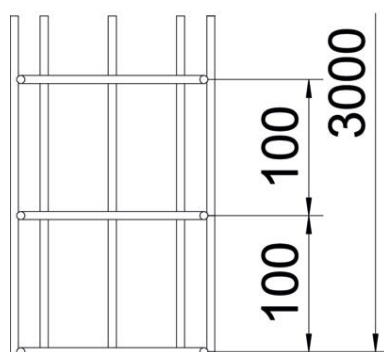
Artikelnummer: 6002608



Afmetingen



Lengte	3.000 mm
Breedte	150 mm
Breedte	5,91 in
Hoogte	105 mm
Hoogte	4,13 in
Maat B	150 mm



Technische gegevens

Uitvoering verbinder	zonder verbinder
Bevestigingssoort montagesysteem	Plafond Wand
Functiebehoud	nee
Geïntegreerd scheidingschot	zonder
Nuttige doorsnede	130 cm ²
Nuttige doorsnede	13000 mm ²
Profielvorm	U-vorm
Roestvast staal, gebeitst	nee
Verspanuitvoering	nee
Belastingstesttype conform IEC 61537	Type II
Type verbinder kabeldraagsysteem	geschroefd

Technische fiche

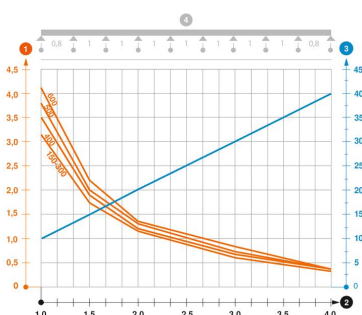
Zware draadgoot SGR 105 G

Artikelnummer: 6002608



Belastingen

Toepasbare steunafstanden min.	1 m
Toepasbare steunafstanden max.	4 m
Steunafstand 1,0 m	3,1 kN/m
Steunafstand 1,5 m	1,75 kN/m
Steunafstand 2,0 m	1,15 kN/m
Steunafstand 2,5 m	0,79 kN/m
Steunafstand 3,0 m	0,6 kN/m
Steunafstand 3,5 m	0,5 kN/m
Steunafstand 4,0 m	0,4 kN/m



Belastingsdiagram draadgoot type SGR 105

- 1 Toegestane kabelgoot-/kabel ladderbelasting in kN/m zonder manlast
 - 2 Ondersteuningsafstand in meters
 - 3 Zijkantdoorbuiging in mm bij toegestane last in kN/m
 - 4 Belastingsschema bij testmethode
- Belastingsschema met kabelgoot-/ladderbreedte in mm
 - Zijkantdoorbuigingscurve afhankelijk van de steunafstand