

# Technische fiche

## Miniverdeler 9 deeleenheden, met klemmenstrook, polystyreen

Artikelnummer: 2008808



Miniverdeler met klemmenstrook voor opbouwmontage, voor de stroomverdeling binnen en in beveiligd buitengebied, conform NEN-EN 439-3. Met voormonteerde 35 mm DIN-rail. Beschermingsklasse IP66 en beschermingsgraad IK06. Transparante deksel om vast te schroeven, met uitsparing.

- Geïsoleerd voor maximaal 9 deeleenheden - Klemstrokkenset bestaande uit: elk 2 PE/N klemmen met elk 4x16 mm<sup>2</sup> schroefklemmenstrook, mini-DIN-rail, montagehandleiding en bevestigingsset - Identificatieplaatjes voor aangesloten verbruikers - 6 elastische kabel- en leidinginvoeren Ø 20 mm voor kabeldiameter 0-17 mm - 1 elastische kabel- en leidinginvoer Ø 25 mm voor kabeldiameter 0-22 mm - 1 elastische kabel- en leidinginvoer Ø 32 mm voor kabeldiameter 0-28 mm
- Elk 8 uitbreekopeningen Ø 20 mm boven en onder
- Elk 1 gecombineerde uitbreekopening Ø 20/25/32 mm boven en onder
- 4 schroefdekseldoppen

Opbouwverdeelkast volledig geïsoleerd voor max. 9 modules. 9 uitbreekopeningen (8x Ø20 en 1x Ø20 / 25/32) incl. Voorgemonteerde 35 mm DIN-profielsteun aan boven- en onderkant. De vier meegeleverde schroefafdekdoppen voorkomen een ongewilde "spanningsspreiding".

Geschikt voor de montage in binnenopstelling en beschermde buitenopstelling  
Toebehoren:

- Klemmenstrookset bestaande uit: twee PE/N-klemmen met 4 x 16 mm<sup>2</sup> schroefklemmenstrook, mini-DIN-rail, montagehandleiding en bevestigingsset
  - Zelfklevende pictogrammen voor markering en belettering van de aangesloten verbruikers
  - Zes elastische kabel- en leidinginvoeren Ø 20 mm voor kabeldiameter 0-17 mm
  - Een elastische kabel- en leidinginvoer Ø 25 mm voor kabeldiameter 0-22 mm
  - Een elastische kabel- en leidinginvoer Ø 32 mm voor kabeldiameter 0-28 mm
- Nom. stroom 63 A

Verliesvermogen bij 40K 20,7 W



PS Polystyreen

### Stamgegevens

Artikelnummer	2008808
Type	SDB 09 PS
Omschrijving 1	Kleine Verdelers
Omschrijving 2	voor max. 9 eenheden
Fabrikant	OBO
Dimensie	240x191x125
Kleur	lichtgrijs; RAL 7035
Materiaal	Polystyreen
Kleinste verkoop-eenheid	1
Eenheid van hoeveelheid	Stuk
Gewicht	110 kg
Eenheid gewicht	kg/100 paar

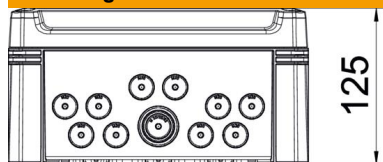
# Technische fiche

Miniverdeler 9 deeleenheden, met klemmenstrook, polystyreen

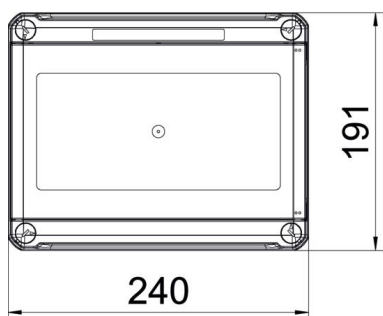
Artikelnummer: 2008808



## Afmetingen



Lengte	241 mm
Breedte	191 mm
Hoogte	126 mm



## Technische gegevens

Aanbouwmogelijkheid	ja
Aantal series	1
Soort afdekking	Deksel
Uitvoering deksel miniverdeler	Met uitsparing
DIN-rail	ja
Inbouwplaats	Binnen
EMC-uitvoering	nee
Gloedraadtest	650 °C
Klemmenstrook	Stek
Met montageplaat	nee
Met slot	nee
Montagetype installatie miniverdeler	Opbouw
Nominale isolatiespanning AC	1000 V
Nominale isolatiespanning DC	1500 V
Nominale spanning	400 V
Nominale stroom	63 A
Beschermingsgraad	IP66
Beschermingsgraad IK-code	IK07
Transparante deksel	ja