

# Fiche technique

Petit distributeur de 9 pas, avec borne de raccordement, polystyrène

Référence: 2008808



Petit distributeur avec bornier de raccordement pour montage apparent, pour la distribution secondaire en intérieur ou dans une zone extérieure protégée, selon la norme CEI 439-3. Avec rail DIN profilé prémonté de 35 mm. Indices de protection IP66 et IK06. Couvercle transparent à visser, avec découpe.

- Isolation pour 9 pas au maximum
- Kit de borniers de raccordement composé de : 2 bornes PE/N chacun avec points de serrage vissés 4 x 16 mm<sup>2</sup>, mini rail profilé, instructions de montage et kit de fixation
- Plaque signalétique pour les appareils raccordés
- 6 entrées de câble et conduits élastiques de Ø 20 mm pour diamètres de câble de 0 à 17 mm
- 1 entrée de câble et conduit élastique de Ø 25 mm pour diamètres de câble de 0 à 22 mm
- 1 entrée de câble et conduit élastique de Ø 32 mm pour diamètres de 0 à 28 mm
- Chacun 8 entrées prédécoupées défonçables de Ø 20 mm en haut et en bas
- Chacun 1 entrée combinée de Ø 20/25/32 mm en haut et en bas
- 4 bouchons d'obturation des vis

Petit distributeur pour montage en saillie à double isolation, pour un maximum de 9 pas. Les parties inférieure et supérieure sont munies chacune de 9 ouvertures prédécoupées défonçables (8x Ø20 et 1x Ø20/25/32), y compris rail porteur DIN de 35 mm, prémonté. Les quatre caches de vis fournis préviennent une « tension résiduelle » involontaire.

Approprié pour montage en intérieur et en zone extérieure protégée ;

Accessoires :

- Kit de borniers de raccordement composé : chacun de deux bornes PE/N avec 4 points de serrage vissés de 16 mm<sup>2</sup> chacune ; mini rail DIN, notice de montage et jeu de fixation
- Pictogrammes autocollants pour identification des appareils connectés ;
- Six entrées de câble et conduits élastiques de Ø20 mm pour diamètres de câble de 0 à 17 mm
- Une entrée de câble et conduit élastique de Ø25 mm pour diamètres de câble de 0 à 22 mm
- Une entrée de câble et conduit élastique de Ø 32mm pour diamètres de câble de 0 à 28 mm

Courant nominal 63 A

Puissance dissipée à 40 K 20,7 W



PS polystyrène

# Fiche technique

Petit distributeur de 9 pas, avec borne de raccordement, polystyrène

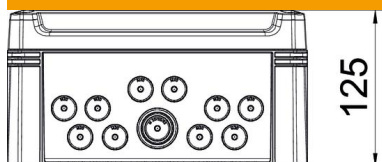
Référence: 2008808



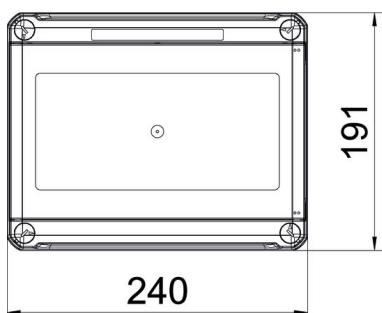
## Données sources

Référence	2008808
Type	SDB 09 PS
Désignation 1	Coffret de distribution
Désignation 2	pour 9 modules max
Fabricant	OBO
Dimension	240x191x125
Coloris	gris clair ; RAL 7035
Matériau	polystyrène
Unité d'emballage minimale	1
Unité de mesure	Pièces
Poids	110 kg
Unité de poids	kg/100 paires

## Dimensions



Longueur	241 mm
Largeur	191 mm
Hauteur	126 mm



## Caractéristiques techniques

Possibilité d'extension	oui
Nombre de rangées	1
Type de couvercle	Couvercle
Modèle couvercle petit distributeur	avec découpe
Rail DIN	oui
Lieu d'installation	Intérieur
Modèle CEM	non
Test au fil incandescent	650 °C
Bornes	Enfichable
Avec plaque de montage	non
Avec cadenas	non
Type de montage petit distributeur d'installation	Structure
Tension nominale d'isolement CA	1000 V
Tension nominale d'isolement CC	1500 V

# Fiche technique

Petit distributeur de 9 pas, avec borne de raccordement,  
polystyrène

Référence: 2008808



## Caractéristiques techniques

Tension nominale	400 V
Courant nominal	63 A
Indice de protection	IP66
Indice de protection code IK	IK06
Couvercle transparent	oui