

Technische fiche

Miniverdeler 9 deeleenheden, met klemmenstrook, polycarbonaat

Artikelnummer: 2008848



Miniverdeler met klemmenstrook voor opbouwmontage, voor de stroomverdeling binnen en buiten, conform NEN-EN 439-3. Met voorgesloten 35 mm DIN-rail. Beschermingsklasse IP66 en beschermingsgraad IK06. Transparante deksel om vast te schroeven, met uitsparing.

- Geïsoleerd voor maximaal 9 deeleenheden - Klemstrookenset bestaande uit: elk één PE/N klem (1x25 mm² en 1x16 mm² schroefklemmenstrook, 2x4 mm² en 12x2,5 mm² steekklemmen), mini-DIN-rail, montagehandleiding en bevestigingsset - Identificatieplaatjes voor aangesloten verbruikers - 6 elastische kabel- en leidinginvoeren Ø 20 mm voor kabeldiameter 0-17 mm - 1 elastische kabel- en leidinginvoer Ø 25 mm voor kabeldiameter 0-22 mm - 1 elastische kabel- en leidinginvoer Ø 32 mm voor kabeldiameter 0-28 mm - Elk 8 uitbreekopeningen Ø 20 mm boven en onder

- Elk 1 gecombineerde uitbreekopening Ø 20/25/32 mm boven en onder

- 4 schroefdekseldoppen

- 2 roestvaststalen externe bevestigingen

- Afdekstroken voor ongebruikte deeleenheden

Opbouwverdeelkast volledig geïsoleerd voor max. 9 modules. 9 uitbreekopeningen (8x Ø20 en 1x Ø20 / 25/32) incl. Voorgesloten 35 mm DIN-profielsteun aan boven- en onderkant. De vier meegeleverde schroefafdekdoppen voorkomen een ongewilde "spanningsspreiding".

Geschikt voor de montage in binnen- en buitenopstelling;

VDE-getest conform DIN EN 61439;

Toebehoren:

· Klemrailset bestaande uit: telkens één PE/N-klem (1x25 mm² en 1x16 mm² schroefklemmen; 2x4 mm² en 12x2,5 mm² steekklemmen), mini-DIN-rail, montagehandleiding en bevestigingsset

· Zelfklevende pictogrammen voor markering van de installatie;

· Zes flexibele kabelinvoeren Ø 20 mm voor kabeldiameter 0-17 mm

· Een flexibele kabelinvoer Ø 25 mm voor kabeldiameter 0-22 mm

· Een flexibele kabelinvoer Ø 32 mm voor kabeldiameter 0-28 mm

· Twee roestvaststalen buitenbevestigingen

· Afdekstroken voor afsluiten van ongebruikte deeleenheden

Nom. stroom 63 A

Verliesvermogen bij 40K 20,7 W



PC Polycarbonaat

Stamgegevens

Artikelnummer	2008848
Type	SDB 09 PC
Omschrijving 1	Kleine Verdeler
Omschrijving 2	voor max. 9 eenheden
Fabrikant	OBO
Dimensie	240x191x125
Kleur	lichtgrijs; RAL 7035
Materiaal	Polycarbonaat
Kleinste verkoop-eenheid	1
Eenheid van hoeveelheid	Stuk
Gewicht	103,84 kg
Eenheid gewicht	kg/100 paar

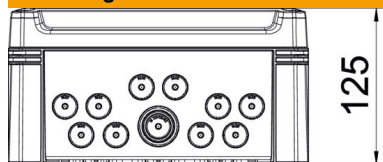
Technische fiche

Miniverdeler 9 deeleenheden, met klemmenstrook, polycarbonaat

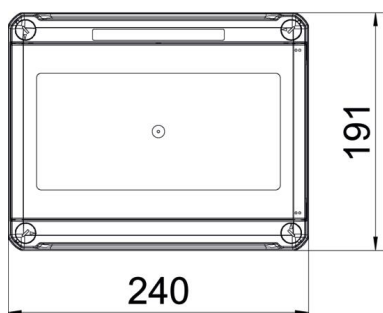
Artikelnummer: 2008848



Afmetingen



Lengte	241 mm
Breedte	191 mm
Hoogte	126 mm



Technische gegevens

Aanbouwmogelijkheid	ja
Aantal series	1
Soort afdekking	Deksel
Uitvoering deksel miniverdeler	Met uitsparing
DIN-rail	ja
Inbouwplaats	Beschermd buitengebied
EMC-uitvoering	nee
Gloedraadtest	850 °C
Klemmenstrook	Stek
Met montageplaat	nee
Met slot	nee
Montagetype installatie miniverdeler	Opbouw
Nominale isolatiespanning AC	1000 V
Nominale isolatiespanning DC	1500 V
Nominale spanning	400 V
Nominale stroom	63 A
Beschermingsgraad	IP66
Beschermingsgraad IK-code	IK08
Transparante deksel	ja