

Fiche technique

Petit distributeur de 9 pas, avec borne de raccordement, polycarbonate

Référence: 2008848



Petit distributeur avec bornier de raccordement pour montage apparent, pour la distribution secondaire en intérieur ou extérieur, selon la norme CEI 439-3. Avec rail DIN profilé prémonté de 35 mm. Indices de protection IP66 et IK06. Couvercle transparent à visser, avec découpe.

- Isolation pour 9 pas au maximum
- Kit de borniers de raccordement composé de : une borne PE/N chacun (points de serrage vissés 1 x 25 mm² et 1 x 16 mm², bornes à fiche de 2 x 4 mm² et 12 x 2,5 mm²), mini rail DIN profilé, instructions de montage et kit de fixation
- Plaque signalétique pour les appareils raccordés
- 6 entrées de câble et conduits élastiques de Ø 20 mm pour diamètres de câble de 0 à 17 mm
- 1 entrée de câble et conduit élastique de Ø 25 mm pour diamètres de câble de 0 à 22 mm
- 1 entrée de câble et conduit élastique de Ø 32 mm pour diamètres de câble de 0 à 28 mm
- Chacun 8 entrées prédécoupées défonçables de Ø 20 mm en haut et en bas
- Chacun 1 entrée combinée de Ø 20/25/32 mm en haut et en bas
- 4 bouchons d'obturation des vis
- 2 fixations extérieures en acier inoxydable
- Bandes de recouvrement pour les pas non utilisés

Petit distributeur pour montage en saillie à double isolation, pour un maximum de 9 pas. Les parties inférieure et supérieure sont munies chacune de 9 ouvertures prédécoupées défonçables (8x Ø20 et 1x Ø20/25/32), y compris rail porteur DIN de 35 mm, prémonté. Les quatre caches de vis fournis préviennent une « tension résiduelle » involontaire.

Convient au montage en intérieur et en extérieur ;
testé par le VDE selon DIN EN 60439 ;

Accessoires :

- Kit de borniers de raccordement composé : chacun d'une borne PE/N (points de serrage vissés de 1x25 mm² et 1x16 mm² ; bornes à fiche de 2x4 mm² et 12x2,5 mm²), mini rail DIN, notice de montage et jeu de fixation
- Pictogrammes autocollants pour identification de l'installation ;
- Six entrées de câble et conduits élastiques de Ø20 mm pour diamètres de câble de 0 à 17 mm
- Une entrée de câble et conduit élastique de Ø25 mm pour diamètres de câble de 0 à 22 mm
- Une entrée de câble et conduit élastique de Ø 32mm pour diamètres de câble de 0 à 28 mm
- Deux fixations extérieures en acier inoxydable
- Bandes de recouvrement pour fermeture des pas non utilisés

Courant nominal 63 A

Puissance dissipée à 40 K 20,7 W



PC polycarbonate

Fiche technique

Petit distributeur de 9 pas, avec borne de raccordement,
polycarbonate

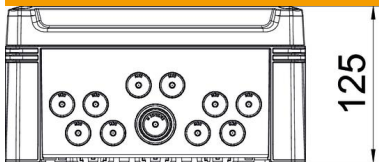
Référence: 2008848



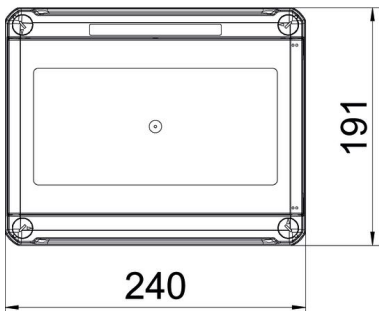
Données sources

Référence	2008848
Type	SDB 09 PC
Désignation 1	Coffret de distribution
Désignation 2	pour 9 modules max
Fabricant	OBO
Dimension	240x191x125
Coloris	gris clair ; RAL 7035
Matériau	polycarbonate
Unité d'emballage minimale	1
Unité de mesure	Pièces
Poids	103,84 kg
Unité de poids	kg/100 paires

Dimensions



Longueur	241 mm
Largeur	191 mm
Hauteur	126 mm



Fiche technique

Petit distributeur de 9 pas, avec borne de raccordement, polycarbonate

Référence: 2008848



Caractéristiques techniques

Possibilité d'extension	oui
Nombre de rangées	1
Type de couvercle	Couvercle
Modèle couvercle petit distributeur	avec découpe
Rail DIN	oui
Lieu d'installation	Environnement extérieur protégé sous abri
Modèle CEM	non
Test au fil incandescent	850 °C
Bornes	Enfichable
Avec plaque de montage	non
Avec cadenas	non
Type de montage petit distributeur d'installation	Structure
Tension nominale d'isolement CA	1000 V
Tension nominale d'isolement CC	1500 V
Tension nominale	400 V
Courant nominal	63 A
Indice de protection	IP66
Indice de protection code IK	IK06
Couvercle transparent	oui