

Technische fiche

Miniverdeler 9 deeleenheden, leeg, polycarbonaat

Artikelnummer: 2008868



Miniverdeler met klemmenstrook voor opbouwmontage, voor de stroomverdeling binnen en buitengebied, conform NEN-EN 439-3. Met voormonteerde 35 mm DIN-rail. Beschermingsklasse IP66 en beschermingsgraad IK06. Transparante deksel om vast te schroeven, met uitsparing. Inclusief 4 schroefdekseldoppen.

- Geïsoleerd voor maximaal 9 deeleenheden
- Elk 8 uitbreekopeningen Ø 20 mm boven en onder
- Elk 1 gecombineerde uitbreekopening Ø 20/25/32 mm boven en onder
- 4 schroefdekseldoppen

Opbouwverdeelkast volledig geïsoleerd voor max. 9 modules. 9 uitbreekopeningen (8x Ø20 en 1x Ø20 / 25/32) incl. Voorgemonteerde 35 mm DIN-profielsteun aan boven- en onderkant. De vier meegeleverde schroefafdekdoppen voorkomen een ongewilde "spanningsspreiding".

De PC-miniverdelers zijn geschikt voor de montage binnen en buiten.

Nom. stroom 63 A

Verliesvermogen bij 40K 20,7 W



PC Polycarbonaat

Stamgegevens

Artikelnummer	2008868
Type	SDB 09L PC
Omschrijving 1	Kleine Verdeler
Omschrijving 2	zonder Klemmenstrook, 9 eenh.
Fabrikant	OBO
Dimensie	240x191x125
Kleur	lichtgrijs; RAL 7035
Materiaal	Polycarbonaat
Kleinste verkoop-eenheid	1
Eenheid van hoeveelheid	Stuk
Gewicht	108 kg
Eenheid gewicht	kg/100 paar

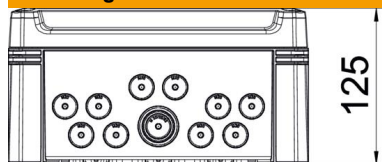
Technische fiche

Miniverdeler 9 deeleenheden, leeg, polycarbonaat

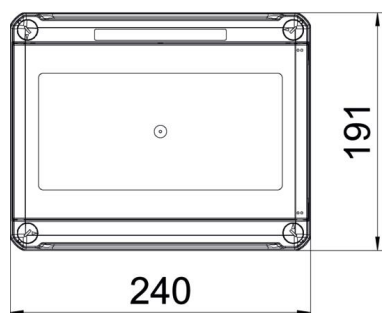
Artikelnummer: 2008868



Afmetingen



Lengte	241 mm
Breedte	191 mm
Hoogte	126 mm



Technische gegevens

Aanbouwmogelijkheid	ja
Aantal series	1
Soort afdekking	Deksel
Uitvoering deksel miniverdeler	Met uitsparing
DIN-rail	ja
Inbouwplaats	Beschermd buitengebied
EMC-uitvoering	nee
Gloedraadtest	850 °C
Met montageplaat	nee
Met slot	nee
Montagetype installatie miniverdeler	Opbouw
Nominale isolatiespanning AC	1000 V
Nominale isolatiespanning DC	1500 V
Nominale spanning	400 V
Nominale stroom	63 A
Beschermingsgraad	IP66
Beschermingsgraad IK-code	IK08
Transparante deksel	ja