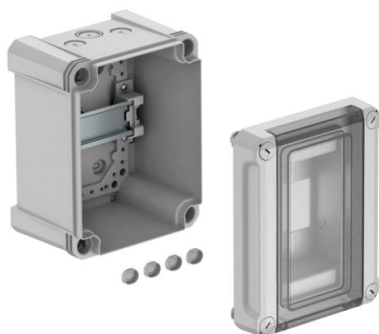


Fiche technique

Petit distributeur de 3 pas, vide, polystyrène

Référence: 2008820



Distributeur avec bornier de raccordement pour montage apparent, pour la distribution secondaire en intérieur ou dans une zone extérieure protégée, selon la norme CEI 439-3. Avec rail DIN profilé prémonté de 35 mm. Indices de protection IP66 et IK06. Couvercle transparent à visser, avec découpe.

- Isolation pour 3 pas au maximum
- Chacun 2 entrées prédécoupées défonçables de Ø 20 mm en haut et en bas
- Chacun 1 entrée combinée de Ø 20/25 mm en haut et en bas
- 4 bouchons d'obturation de vis

Coffret de distribution électrique encastré, à double isolation, pour un maximum de 3 pas. Les parties inférieure et supérieure sont munies chacune de 3 ouvertures prédécoupées défonçables (2x Ø20 et 1x Ø20/25), y compris rail porteur DIN de 35 mm, prémonté. Les quatre caches de vis fournis préviennent une « tension résiduelle » involontaire.

Les coffrets de distribution électrique PS sont appropriés pour un montage en intérieur ou dans une zone extérieure protégée.

Courant nominal 40 A

Puissance dissipée à 40 K 17 W

Tension assignée Un : 400 V

Tension de service assignée Ue : 400 V

Résistance au courant de choc cat.III Uimp : 4 kV



PS polystyrène

Données sources

Référence	2008820
Type	SDB 03L PS
Désignation 1	Coffret de distribution
Désignation 2	sans bornier, pour 3 modules
Fabricant	OBO
Dimension	150x190x125
Coloris	gris clair ; RAL 7035
Matériau	polystyrène
Unité d'emballage minimale	1
Unité de mesure	Pièces
Poids	69 kg
Unité de poids	kg/100 paires

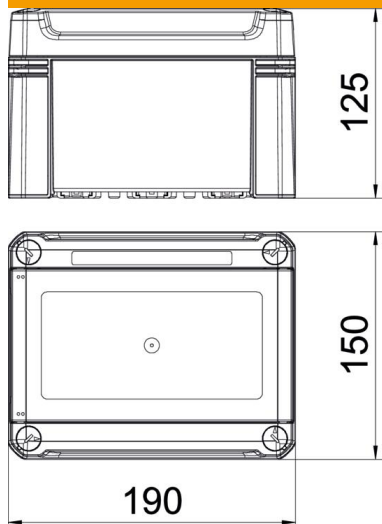
Fiche technique

Petit distributeur de 3 pas, vide, polystyrène

Référence: 2008820



Dimensions



Longueur	191 mm
Largeur	151 mm
Hauteur	126 mm

Caractéristiques techniques

Possibilité d'extension	oui
Nombre de rangées	1
Type de couvercle	Couvercle
Modèle couvercle petit distributeur	avec découpe
Rail DIN	oui
Lieu d'installation	Intérieur
Modèle CEM	non
Test au fil incandescent	650 °C
Avec plaque de montage	non
Avec cadenas	non
Type de montage petit distributeur d'installation	Structure
Tension nominale d'isolement CA	1000 V
Tension nominale d'isolement CC	1500 V
Tension nominale	400 V
Courant nominal	40 A
Indice de protection	IP66
Indice de protection code IK	IK07
Couvercle transparent	oui