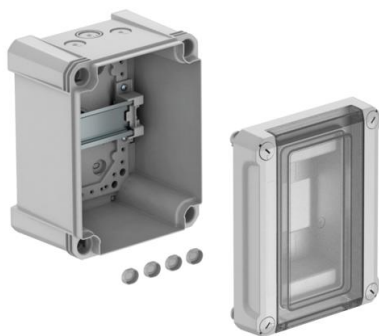


# Fiche technique

## Petit distributeur de 3 pas, vide, polycarbonate

Référence: 2008860



Distributeur avec bornier de raccordement pour montage apparent, pour la distribution secondaire en intérieur ou extérieur, selon la norme CEI 439-3. Avec rail DIN profilé prémonté de 35 mm. Indices de protection IP66 et IK06. Couvercle transparent à visser, avec découpe. 4 bouchons d'obturation de vis inclus.

- Isolation pour 3 pas au maximum
- Chacun 2 entrées prédécoupées défonçables de Ø 20 mm en haut et en bas
- Chacun 1 entrée combinée de Ø 20/25 mm en haut et en bas
- 4 bouchons d'obturation de vis

Coffret de distribution électrique encastré, à double isolation, pour un maximum de 3 pas. Les parties inférieure et supérieure sont munies chacune de 3 ouvertures prédécoupées défonçables (2x Ø20 et 1x Ø20/25), y compris rail porteur DIN de 35 mm, prémonté. Les quatre caches de vis fournis préviennent une « tension résiduelle » involontaire.

Les petits distributeurs PC conviennent au montage en intérieur comme en extérieur.

Courant nominal 40 A  
Puissance dissipée à 40 K 17 W  
Tension assignée Un : 400 V  
Tension de service assignée Ue : 400 V  
Résistance au courant de choc cat.III Uimp : 4 kV



PC polycarbonate

### Données sources

Référence	2008860
Type	SDB 03L PC
Désignation 1	Coffret de distribution
Désignation 2	sans bornier, pour 3 modules
Fabricant	OBO
Dimension	150x190x125
Coloris	gris clair ; RAL 7035
Matériau	polycarbonate
Unité d'emballage minimale	1
Unité de mesure	Pièces
Poids	78 kg
Unité de poids	kg/100 paires

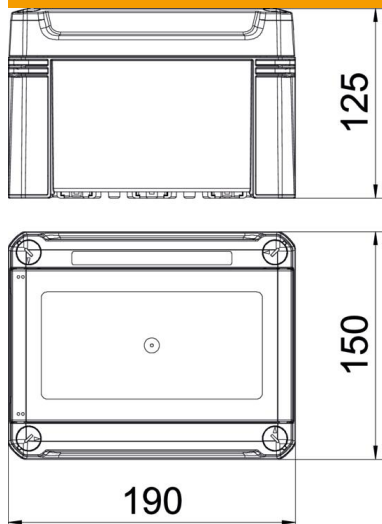
# Fiche technique

Petit distributeur de 3 pas, vide, polycarbonate

Référence: 2008860



## Dimensions



Longueur	191 mm
Largeur	151 mm
Hauteur	126 mm

## Caractéristiques techniques

Possibilité d'extension	oui
Nombre de rangées	1
Type de couvercle	Couvercle
Modèle couvercle petit distributeur	avec découpe
Rail DIN	oui
Lieu d'installation	Intérieur
Modèle CEM	non
Test au fil incandescent	850 °C
Avec plaque de montage	non
Avec cadenas	non
Type de montage petit distributeur d'installation	Structure
Tension nominale d'isolement CA	1000 V
Tension nominale d'isolement CC	1500 V
Tension nominale	400 V
Courant nominal	40 A
Indice de protection	IP66
Indice de protection code IK	IK08
Couvercle transparent	oui