

Technische fiche

Vangstanghouder voor schuine daken

Artikelnummer: 5403335



Standvoetsysteem: stanghouder voor schuine daken, voor eenvoudige, snelle en betrouwbare bevestiging van Ø 16 mm vangstangen

- Systeem bestaande uit houder in RVS V2A
- Snelle en eenvoudige montage
- Hoek instelbaar
- Bij hoge vangstang (> 1 m) is een extra bevestiging met geïsoleerde afstandhouder noodzakelijk

A2 Roestvast staal

Stamgegevens

Artikelnummer	5403335
Type	SD-Fix
Omschrijving 1	Staaftouder
Omschrijving 2	for sloping roofs
Fabrikant	OBO
Dimensie	Rd16
Materiaal	Roestvast staal 1.4301
Kleinste verkoop-eenheid	1
Eenheid van hoeveelheid	Stuk
Gewicht	81 kg
Eenheid gewicht	kg/100 paar

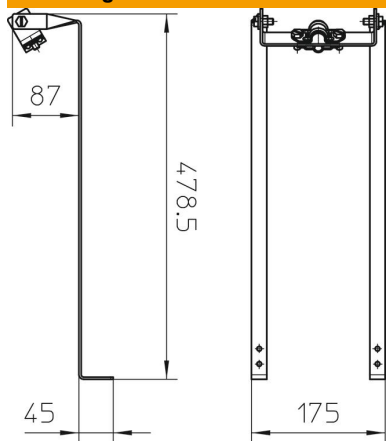
Technische fiche

Vangstanghouder voor schuine daken

Artikelnummer: 5403335



Afmetingen



Lengte	478,5 mm
Afmeting D min.	16 mm

Technische gegevens

Bevestigingssoort houder	Boren
Bevestigingssoort stang	met schroefklem
Materiaal onderste deel	Roestvast staal 1.4301