

Fiche technique

Support de tige de capture pour toit en pente

Référence: 5403335



Système de support: support de mât pour toits en pente, pour une fixation facile, rapide et sûre des tiges de capture de Ø 16 mm

- Système comprenant un support en acier inoxydable V2A
- Montage rapide et facile
- Angle réglable
- Pour une longueur de tige > 1 m, prévoir une fixation supplémentaire avec entretoises isolées

A2 acier inoxydable

Données sources

Référence	5403335
Type	SD-Fix
Désignation 1	Support de tige
Désignation 2	pour toit en pente
Fabricant	OBO
Dimension	Rd16
Matériau	acier inoxydable 1.4301
Unité d'emballage minimale	1
Unité de mesure	Pièces
Poids	81 kg
Unité de poids	kg/100 paires

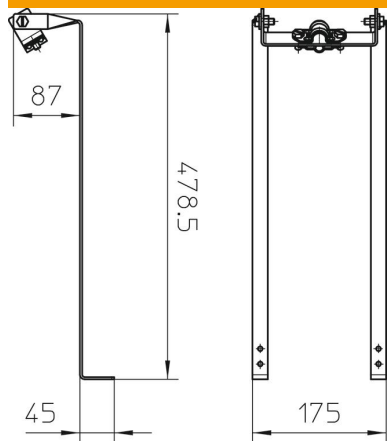
Fiche technique

Support de tige de capture pour toit en pente

Référence: 5403335



Dimensions



Longueur	478,5 mm
Dimension d min.	16 mm

Caractéristiques techniques

Type de fixation du support	Perforation
Type de fixation tige	avec collier à vis
Matériau du socle	acier inoxydable 1.4301