

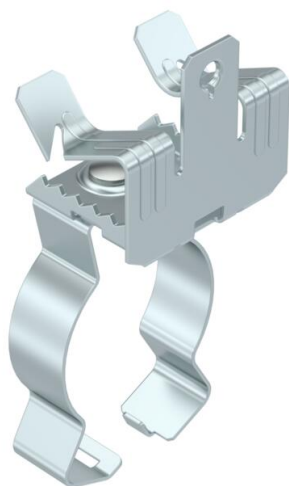
Technisch specificatieblad

Draagklem met buisbevestiging onder

Artikelnummer: 1488641



Draagklem voor monteren van buizen. Gesloten buishouder onder. Bevestiging op stalen dragers door opslaan.



St Staal

ZL Zinklamel

Stamgegevens

Artikelnummer	1488641
Type	SCVPC 14-20 D40
Omschrijving 1	Draagklem
Omschrijving 2	v.de bevestig.van buis 36-40mm
Fabrikant	OBO
Dimensie	14-20mm
Materiaal	Staal
Oppervlak	Zinklamel
Oppervlaktenorm	
Kleinste verkoop-eenheid	50
Eenheid van hoeveelheid	Stuk
Gewicht	6,3 kg
Eenheid gewicht	kg/100 st.

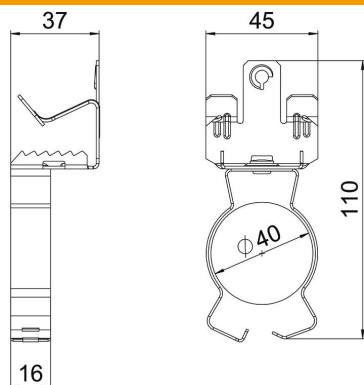
Technisch specificatieblad

Draagklem met buisbevestiging onder

Artikelnummer: 1488641



Afmetingen



Lengte	113 mm
Breedte	45 mm
Hoogte	36 mm
Maat L	110 mm

Technische gegevens

Aansluittype/-component	Buis/kabel
Type bevestiging	Klemmenstrook
Flensdikte F max.	20 mm
Flensdikte F min.	14 mm
Buis-/kabeldiameter max.	40 mm
Buis-/kabeldiameter min.	36 mm
Scharnier instelbaar	nee
Scharnierend	nee