

Fiche technique

Coude en acier thermolaqué noir, avec filetage

Référence: 2046799



Coude à 90° pour les tubes électriques selon EN 61386-1, équipés d'extrémités filetées selon DIN 60423. Avec paroi intérieure sans ébarbure.

Un manchon de raccordement est déjà vissé sur chaque coude.



St acier

PE50 PES50 - Polyester / époxy

Données sources

Référence	2046799
Type	SBNM63 SW
Désignation 1	Coude à 90° pour tube
Désignation 2	avec manchon fileté
Fabricant	OBO
Dimension	M63x1,5
Coloris	noir profond RAL 9005
Matériau	acier
Surface	PES50 - Polyester / époxy
Norme de surface	
Unité d'emballage minimale	3
Unité de mesure	Pièces
Poids	227 kg
Unité de poids	kg/100 paires

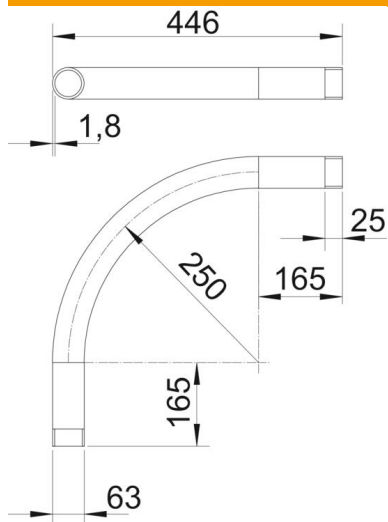
Fiche technique

Coude en acier thermolaqué noir, avec filetage

Référence: 2046799



Dimensions



Cote A	165 mm
Cote B	446 mm
Cote D	63 mm
Cote l	25 mm
Dimension m (mm)	M63
Cote R	250 mm
Cote t	1,8 mm

Caractéristiques techniques

Modèle	Filetage
Flexible	non
pour diamètre de tube nominal	63 mm
Filetage	M63x1,5
Sans halogène	non
Avec ouverture d'inspection et couvercle	non
Avec manchon	oui
Surface brossée	non
Surface polie	non
Angle de coude	90 °
En deux pièces	non