

# Fiche technique

## Coude en acier thermolaqué noir, avec filetage

Référence: 2046798



Coude à 90° pour les tubes électriques selon EN 61386-1, équipés d'extrémités filetés selon DIN 60423. Avec paroi intérieure sans ébarbure.

Un manchon de raccordement est déjà vissé sur chaque coude.



**St** acier

**PE50** PES50 - Polyester / époxy

### Données sources

|                            |                           |
|----------------------------|---------------------------|
| Référence                  | 2046798                   |
| Type                       | SBNM50 SW                 |
| Désignation 1              | Coude à 90° pour tube     |
| Désignation 2              | avec manchon fileté       |
| Fabricant                  | OBO                       |
| Dimension                  | M50x1,5                   |
| Coloris                    | noir profond RAL 9005     |
| Matériau                   | acier                     |
| Surface                    | PES50 - Polyester / époxy |
| Norme de surface           |                           |
| Unité d'emballage minimale | 5                         |
| Unité de mesure            | Pièces                    |
| Poids                      | 125,8 kg                  |
| Unité de poids             | kg/100 paires             |

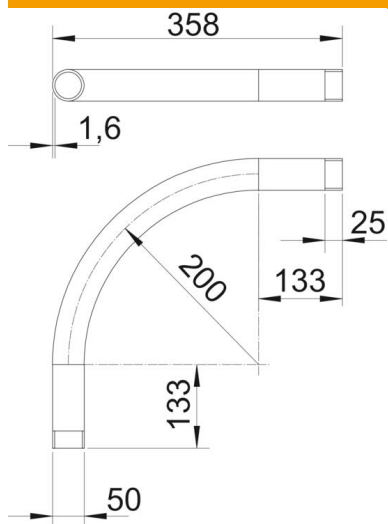
# Fiche technique

Coude en acier thermolaqué noir, avec filetage

Référence: 2046798



## Dimensions



|                  |        |
|------------------|--------|
| Cote A           | 133 mm |
| Cote B           | 358 mm |
| Cote D           | 50 mm  |
| Cote I           | 25 mm  |
| Dimension m (mm) | M50    |
| Cote R           | 200 mm |
| Cote t           | 1,6 mm |

## Caractéristiques techniques

|  |          |
|--|----------|
| Modèle                                   | Filetage |
| Flexible                                 | non      |
| pour diamètre de tube nominal            | 50 mm    |
| Filetage                                 | M50x1,5  |
| Sans halogène                            | non      |
| Avec ouverture d'inspection et couvercle | non      |
| Avec manchon                             | oui      |
| Surface brossée                          | non      |
| Surface polie                            | non      |
| Angle de coude                           | 90 °     |
| En deux pièces                           | non      |